

1. CARACTERÍSTICAS TÉCNICAS

Serie practicable con rotura de puente térmico con canal de 16 para alojamiento de herrajes.

Perfiles ensamblados con doble varilla de poliamida reforzada con fibra de vidrio de 24mm de ancho en cercos y travesaños y de 20mm de ancho en hojas.

Ensamblaje de perfiles con escuadras de bloqueo mecanizadas.

Anchos de cerco de 54 y 59mm y hoja de 61mm y 69mm.

Variantes estéticas con formas rectas, curvas o con forma de elipse.

Gama de acristalamiento desde 14 hasta 43 mm.

Posibilidad de acabados en bicolor.



RESULTADOS DE ENSAYOS

Permeabilidad al aire	CLASE 3	Permeabilidad al aire	CLASE 3
Estanqueidad al agua	CLASE E750	Estanqueidad al agua	CLASE 8A
Resistencia a la carga de viento	CLASE C5	Resistencia a la carga de viento	CLASE C3
Aislamiento acústico R_w (C;Ctr)	32 (-1,-3) dB		
Transmitancia térmica U_w	3,1 W/(m ² K)		

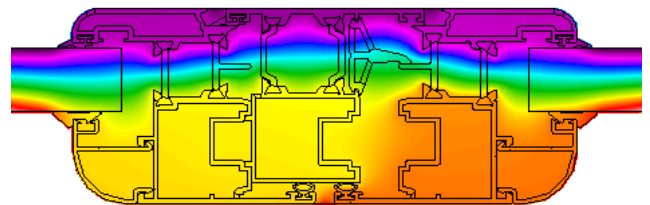
Resultados de ensayo de ventana de dos hojas de 1230 (ancho) x 1480 (alto) con cajón de persiana con vidrio tipo 4-8-4.

Resultados de ensayo de puerta balconera de dos hojas de 1500 (ancho) x 2100 (alto) con cajón de persiana con vidrio tipo 4-8-4.

CÁLCULOS TÉRMICOS



$$2850-2852 U_{marco} = 3.0 \text{ W/m}^2\text{K}$$

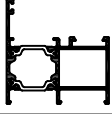
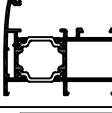
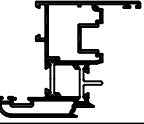
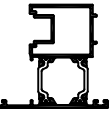
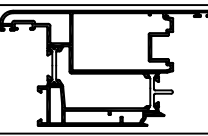
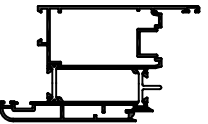
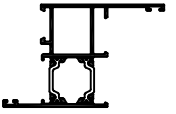
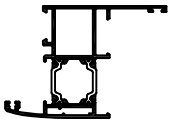
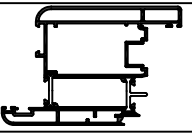
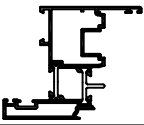
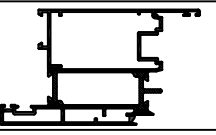
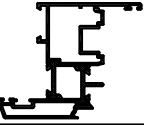
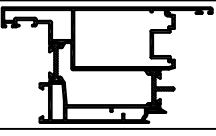



$$2802-2803-28002 U_{marco} = 3.0 \text{ W/m}^2\text{K}$$









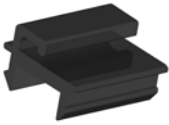









TRANSMITANCIA TÉRMICA U_w PARA DIFERENTES VIDRIOS SEGÚN NORMA UNE-EN ISO 10077-1

$U_w = 2.2 \text{ W/m}^2\text{K}$ $U_g = 1.0 \text{ W/m}^2\text{K}$ Cálculo para una ventana de 1.23 ancho x 1.48 alto	$U_w = 2.0 \text{ W/m}^2\text{K}$ $U_g = 1.0 \text{ W/m}^2\text{K}$ Cálculo para una ventana de 1.50 ancho x 2.10 alto
--	--

2. RELACIÓN DE PERFILES RPT

Sección	Referencia	Denominación	Poliamidas	Inercia (cm ⁴) $\begin{matrix} y \\ \\ x \end{matrix}$
	2850	Cerco de 54 mm	2 C de 24 mm	$I_x = 5.92$ $I_y = 13.73$
	2851	Cerco de 59 mm	2 C de 24 mm	$I_x = 7.07$ $I_y = 17.79$
	2852	Hoja curva	1 Plana de 20 mm 1 T de 20 mm	$I_x = 23.12$ $I_y = 13.03$
	2853	Inversor recto	2 C de 24 mm	$I_x = 15.95$ $I_y = 8.03$
	2854	Hoja curva de puerta de apertura exterior	1 Plana de 20 mm 1 T de 20 mm	$I_x = 37.00$ $I_y = 57.92$
	2855	Hoja curva de puerta	1 Plana de 20 mm 1 T de 20 mm	$I_x = 34.17$ $I_y = 46.26$
	2856	Cerco de 54 con solape recto de 30 mm	2 C de 24 mm	$I_x = 17.57$ $I_y = 12.39$
	2857	Cerco de 59 con solape recto de 30 mm	2 C de 24 mm	$I_x = 22.78$ $I_y = 13.82$
	2863	Hoja curva de puerta reforzada	1 Plana de 20 mm 1 T de 20 mm	$I_x = 56.36$ $I_y = 60.76$
	2866	Hoja recta	1 Plana de 20 mm 1 T de 20 mm	$I_x = 23.45$ $I_y = 13.50$
	2870	Hoja recta de puerta	1 Plana de 20 mm 1 T de 20 mm	$I_x = 34.454$ $I_y = 47.22$
	2872	Hoja chaflán	1 Plana de 20 mm 1 T de 20 mm	$I_x = 23.45$ $I_y = 13.50$
	2875	Hoja recta de puerta apertura exterior	1 Plana de 20 mm 1 T de 20 mm	$I_x = 37.31$ $I_y = 59.00$
	3860	Esquinero para cerco de 72 mm y 67 mm	2 C de 24 mm	$I_x = 41.62$ $I_y = 41.62$

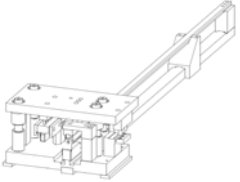
3. RELACIÓN DE ACCESORIOS

<p>300298 Juego tapas inversor recto</p>		<p>300265 Escuadra bloqueo hoja</p>	
<p>300190 Juego tapas condensación</p>		<p>300266 Escuadra bloqueo marco</p>	
<p>300163 Tapa salida de agua</p>		<p>300960 Escuadra bloqueo hoja de puerta</p>	
<p>300593 Tapa salida de agua con deflector</p>		<p>300017 Fijación de jamba</p>	
<p>Grapa para junquillo 300012</p>		<p>300440 Unión de T CE ventana</p>	
<p>300003 Escuadra alineación</p>		<p>300483 Unión de T CE puerta</p>	
<p>300054 Escuadra alineación tapajuntas</p>		<p>300292 Junta central C16-60RPT</p>	
<p>300161 Escuadra alineación interior hoja</p>		<p>300399 Junta burbuja hoja</p>	
<p>300180 Escuadra alineación exterior hoja</p>		<p>300280 Junta labio</p>	

3. RELACIÓN DE ACCESORIOS

<p>300532 Junta acristalamiento exterior EPDM</p>		<p>300769 Junta acristalamiento interior EPDM 5-6 mm</p>	
<p>300533 Junta acristalamiento interior PVC 2 mm</p>		<p>300770 Junta acristalamiento interior EPDM 6-7 mm</p>	
<p>300538 Junta acristalamiento interior PVC 3 mm</p>		<p>300771 Junta acristalamiento interior EPDM 8-9-10 mm</p>	
<p>300539 Junta acristalamiento interior PVC 4 mm</p>		<p>300609 Junta acristalamiento interior EPDM 2.5-3 mm precortada</p>	
<p>300840 Junta acristalamiento interior PVC 6 mm</p>		<p>300636 Junta acristalamiento interior EPDM 4-5 mm precortada</p>	
<p>300841 Junta acristalamiento interior PVC 8 mm</p>		<p>300610 Junta acristalamiento interior EPDM 6-7 mm precortada</p>	
<p>300711 Junta acristalamiento interior EPDM 2-2.5 mm</p>		<p>300839 Junta acristalamiento interior EPDM 8-9 mm precortada</p>	
<p>300767 Junta acristalamiento interior EPDM 3-3.5 mm</p>		<p>301230 Junta acristalamiento interior EPDM 9-10 mm precortada</p>	
<p>300768 Junta acristalamiento interior EPDM 4-5 mm</p>		<p>301280 Troquel 1 series canal 16</p>	

3. RELACIÓN DE ACCESORIOS

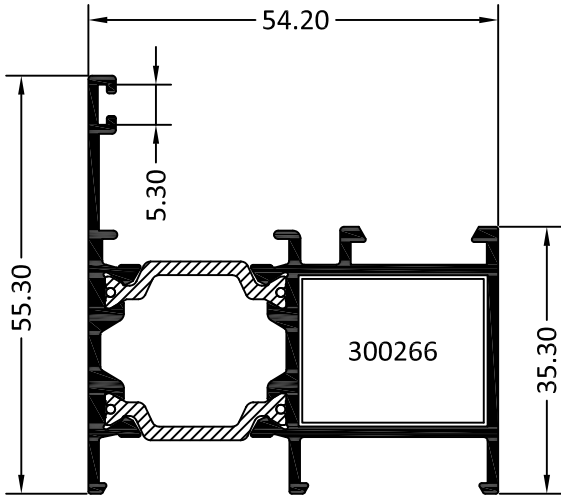
301281 Troquel 2 series canal 16			

4. PERFILES

2850 (2726+2725)

Cerco de 54

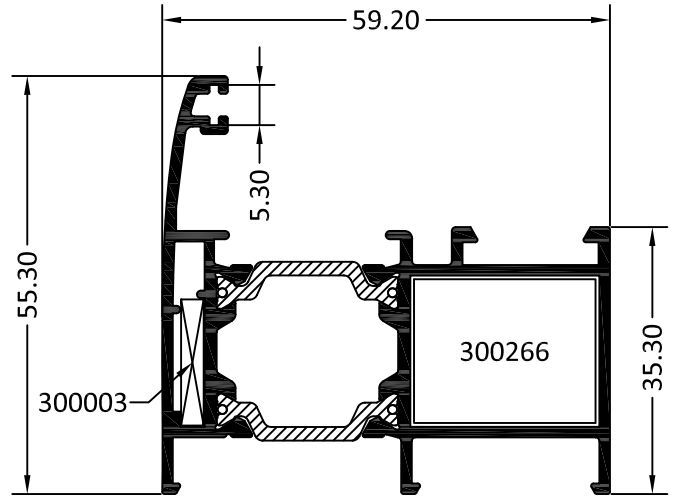
Inercia (cm ⁴)	Ix	5.92	Iy	13.73
----------------------------	----	------	----	-------



2851 (2727+2725)

Cerco de 59

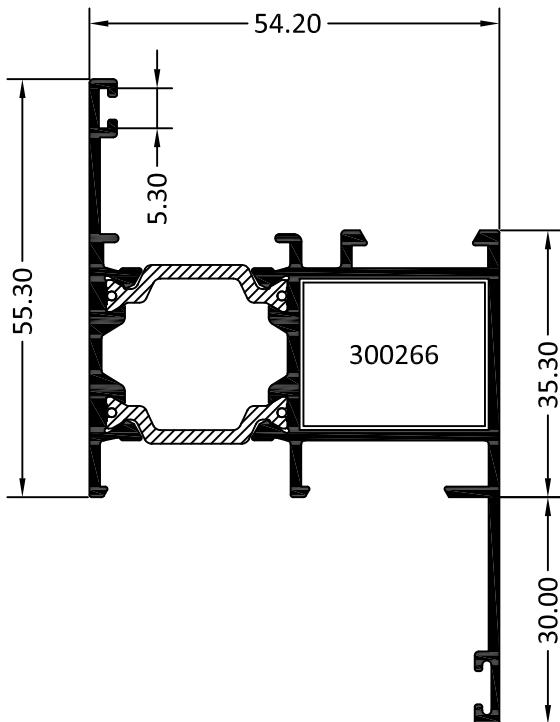
Inercia (cm ⁴)	Ix	7.07	Iy	17.79
----------------------------	----	------	----	-------



2856 (2726+2737)

Cerco de 54 con solape recto de 30

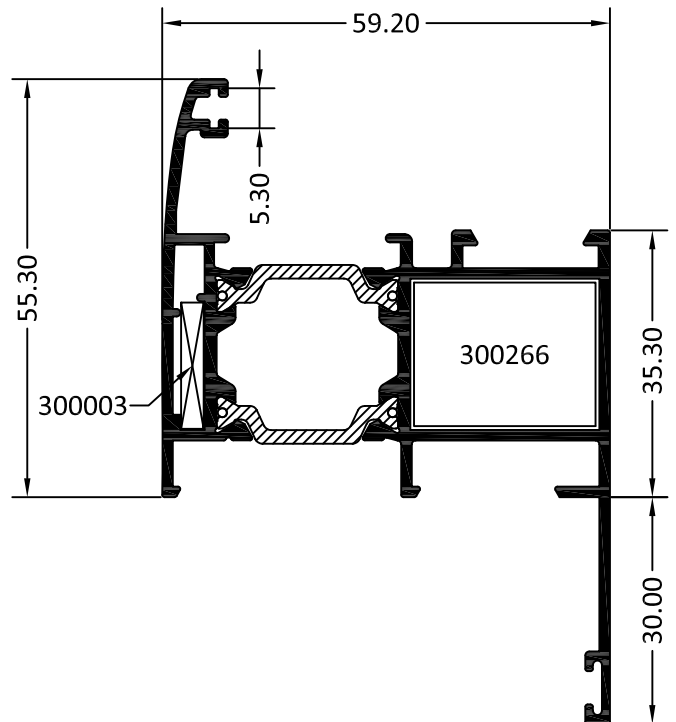
Inercia (cm ⁴)	Ix	12.39	Iy	17.57
----------------------------	----	-------	----	-------



2857 (2727+2737)

Cerco de 59 con solape recto de 30

Inercia (cm ⁴)	Ix	13.82	Iy	22.78
----------------------------	----	-------	----	-------

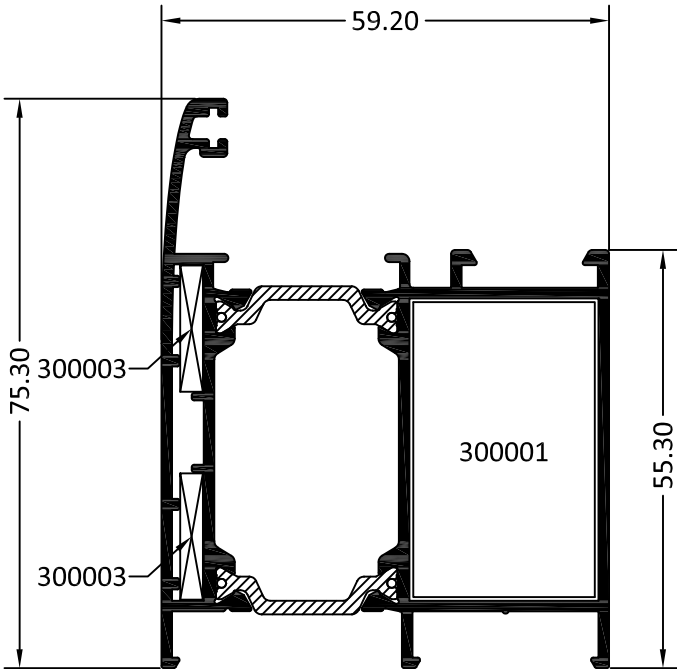


4. PERFILES

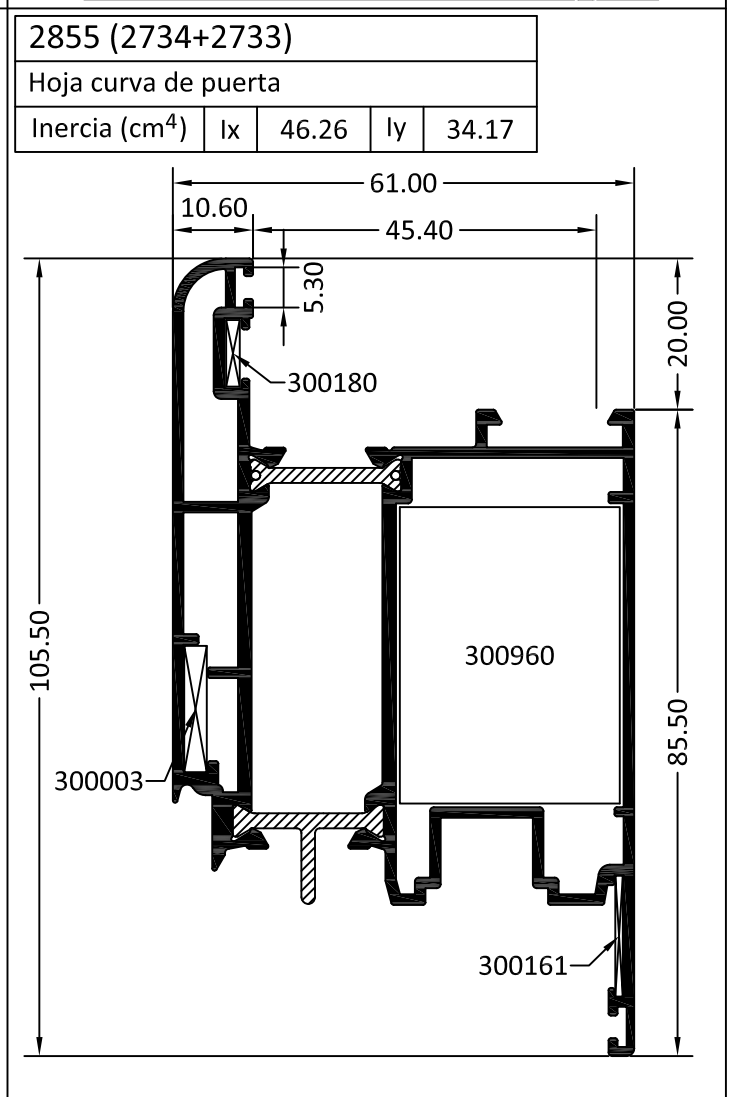
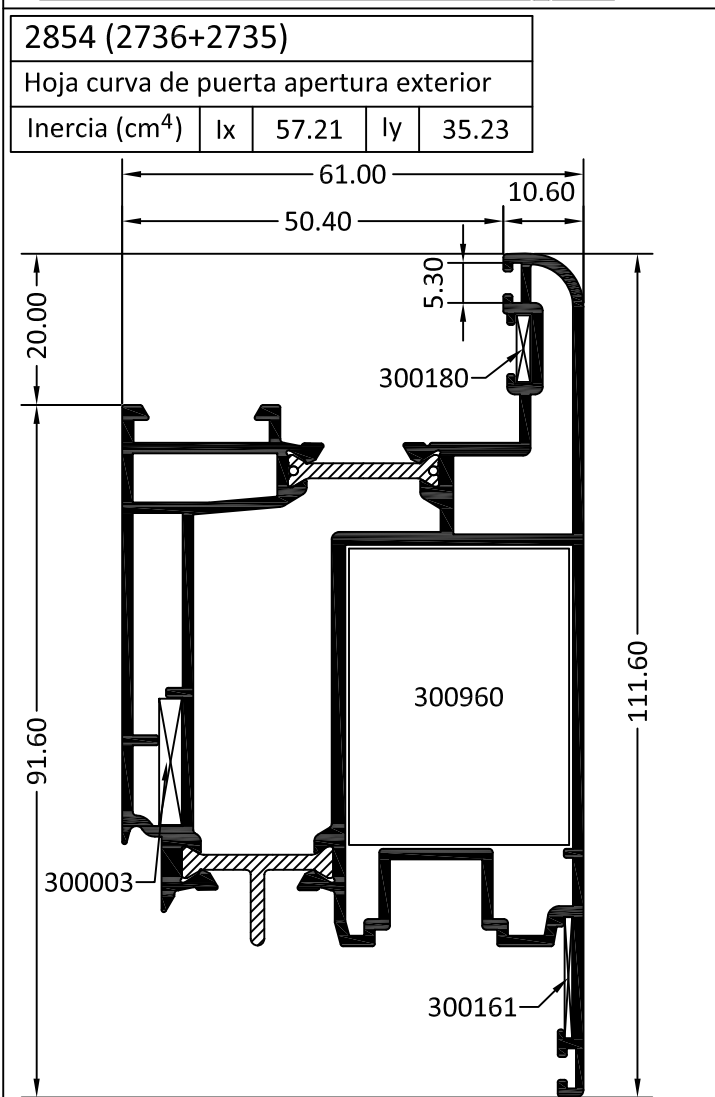
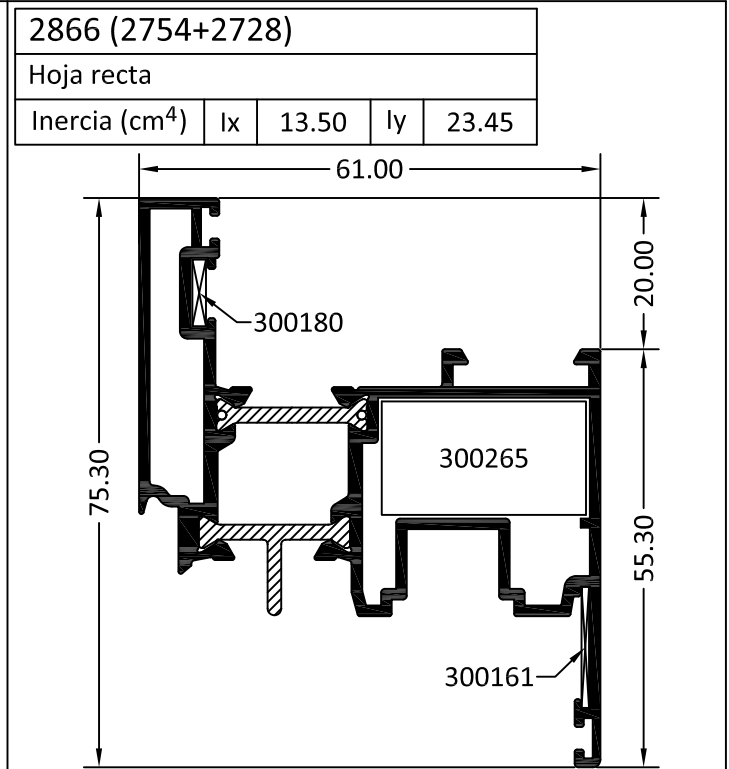
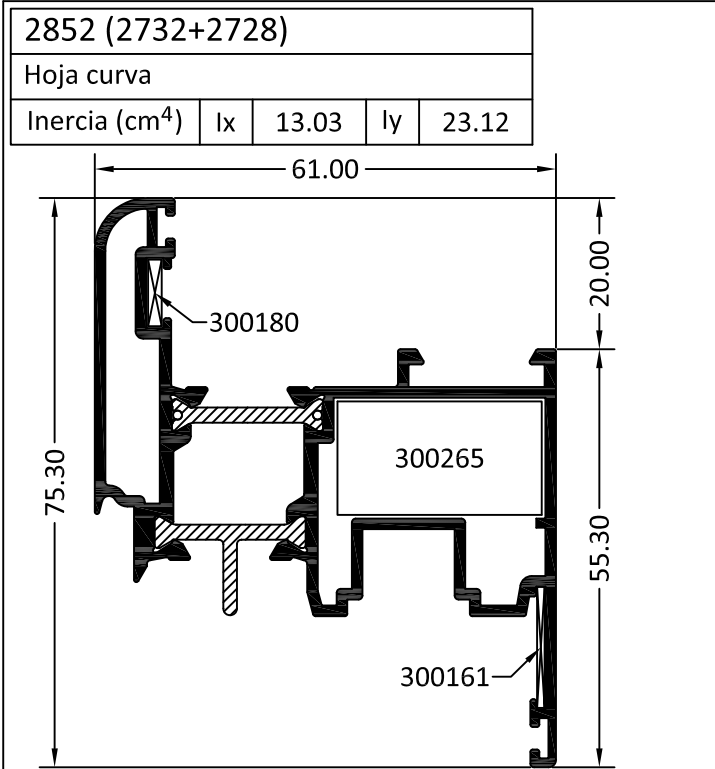
2873 (8536+8535)

Cerco de puerta de 59

Inercia (cm ⁴)	Ix	Iy
20.47	23.93	



4. PERFILES

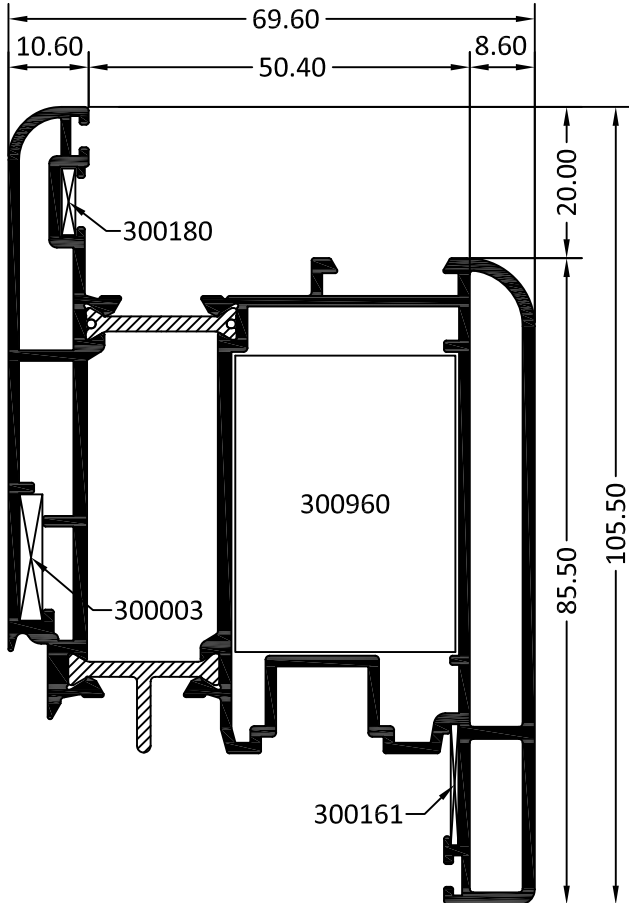


4. PERFILES

2863 (2734+2738)

Hoja curva de puerta reforzada

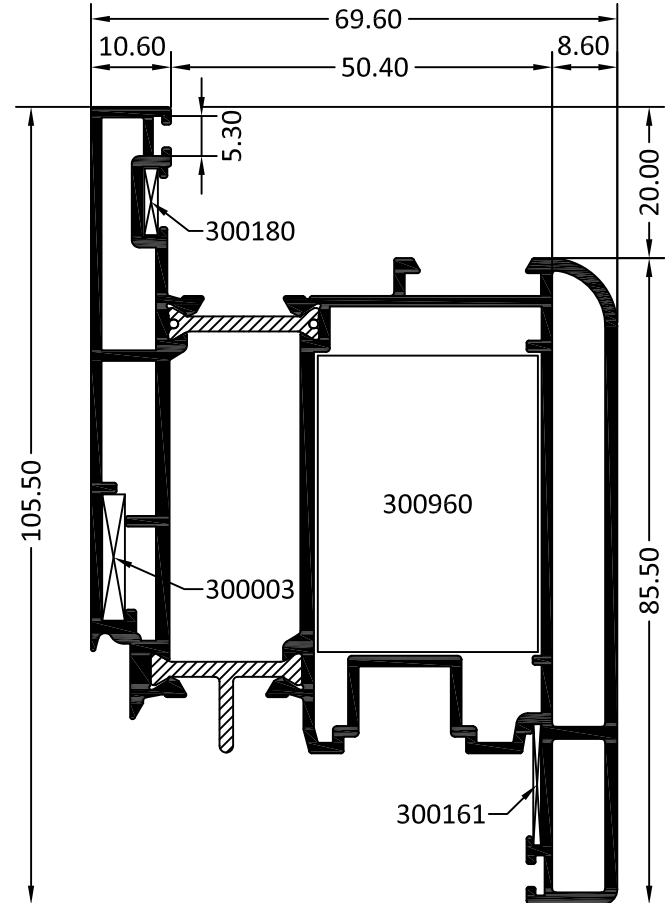
Inercia (cm ⁴)	Ix	60.76	Iy	56.36
----------------------------	----	-------	----	-------



2871 (2756+2738)

Hoja recta de puerta reforzada

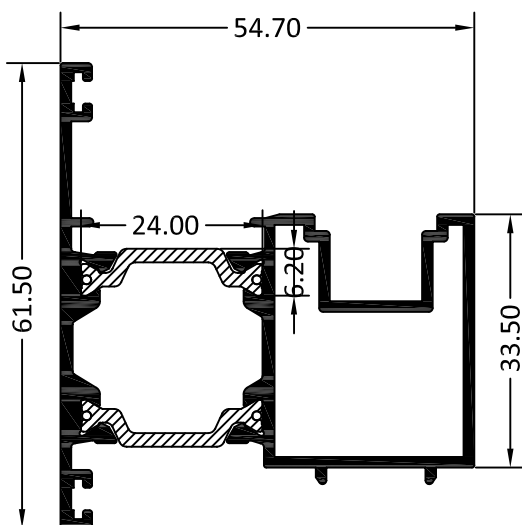
Inercia (cm ⁴)	Ix	60.76	Iy	56.36
----------------------------	----	-------	----	-------



2853 (2731+2730)

Inversor recto

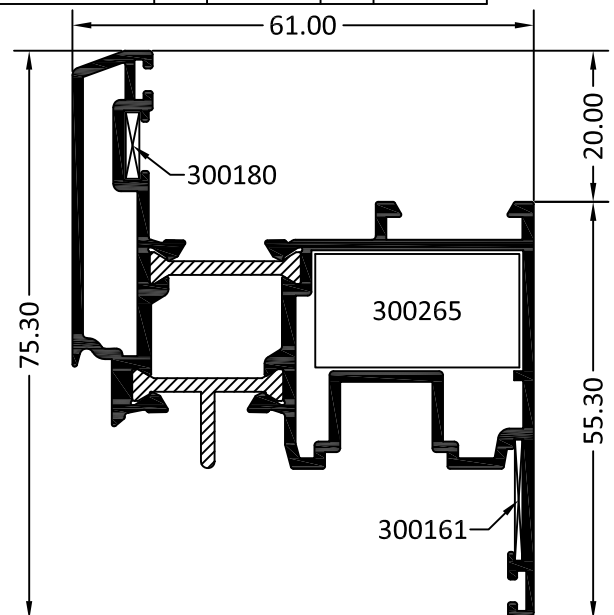
Inercia (cm ⁴)	Ix	8.03	Iy	15.95
----------------------------	----	------	----	-------



2872 (2776+2728)

Hoja chaflán

Inercia (cm ⁴)	Ix	13.50	Iy	23.45
----------------------------	----	-------	----	-------

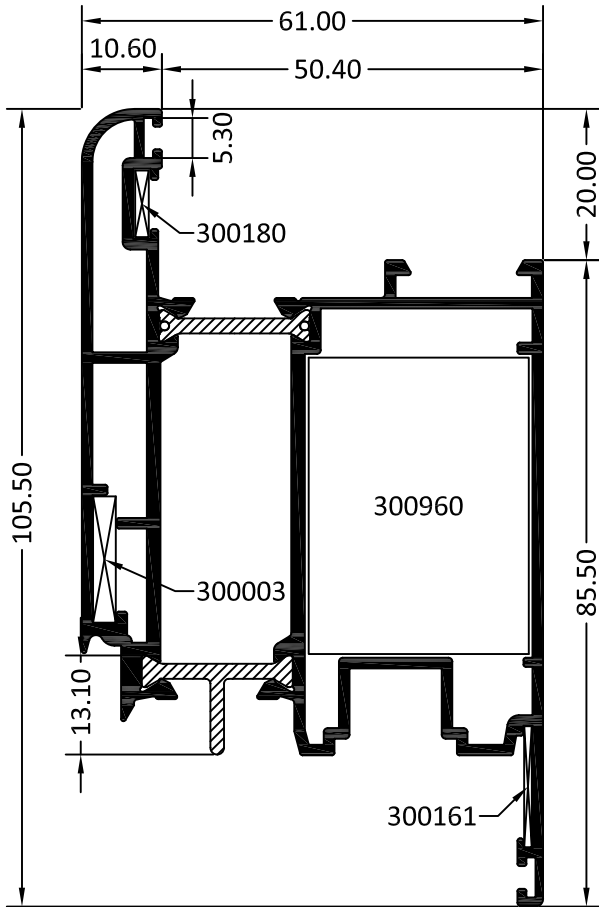


4. PERFILES

2874 (2734+2733)

Hoja curva de puerta

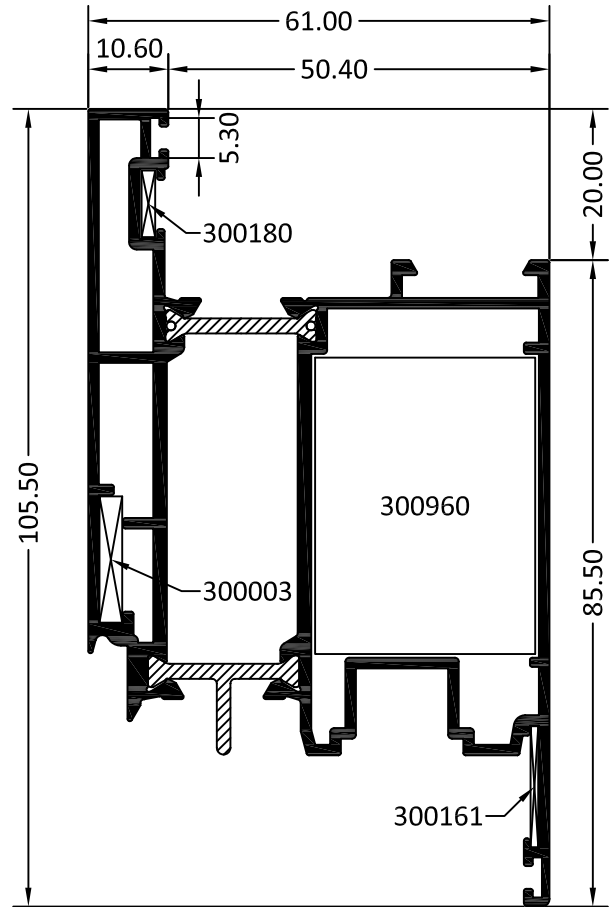
Inercia (cm ⁴)	Ix	46.20	Iy	34.46
----------------------------	----	-------	----	-------



2870 (2756+2733)

Hoja recta de puerta

Inercia (cm ⁴)	Ix	47.22	Iy	34.45
----------------------------	----	-------	----	-------

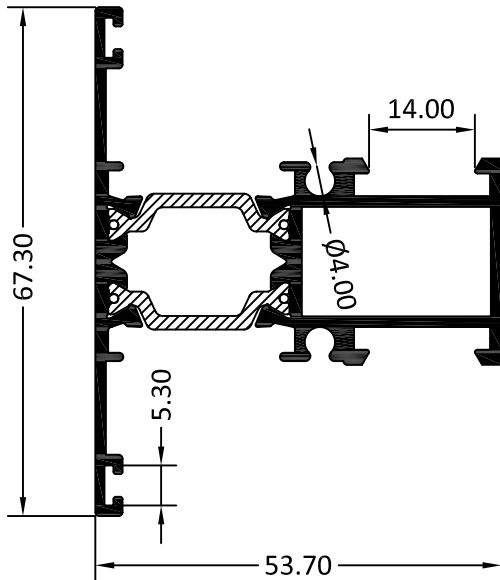


4. PERFILES

20608 (8506+8507)

Travesaño de 67

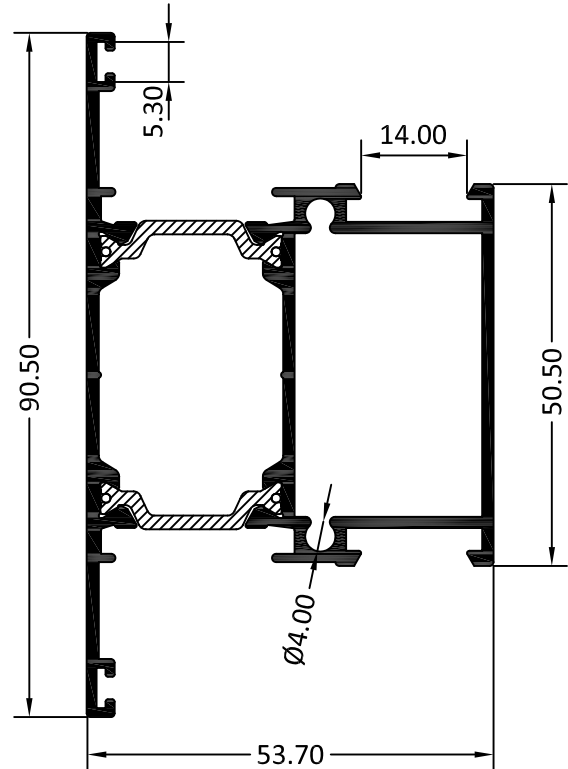
Inercia (cm ⁴)	Ix	6.76	Iy	13.73
----------------------------	----	------	----	-------



20616 (8530+8529)

Travesaño de 90

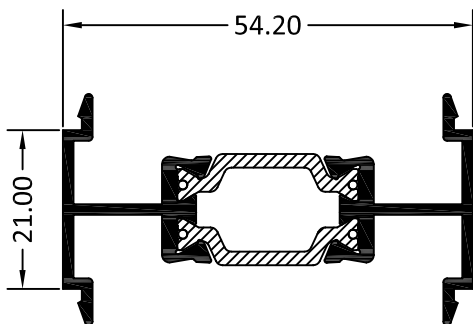
Inercia (cm ⁴)	Ix	22.57	Iy	19.51
----------------------------	----	-------	----	-------



20610 (8510+8510)

Unión de cercos de 54

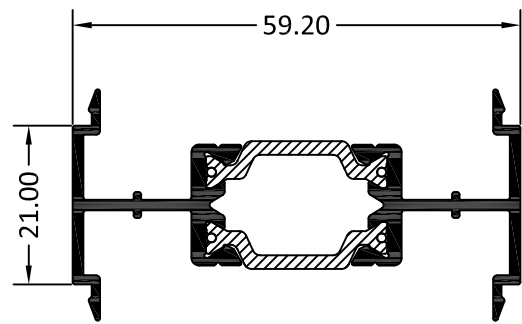
Inercia (cm ⁴)	Ix	0.98	Iy	9.15
----------------------------	----	------	----	------



20611 (8556+8556)

Unión de cercos de 59

Inercia (cm ⁴)	Ix	0.94	Iy	10.67
----------------------------	----	------	----	-------

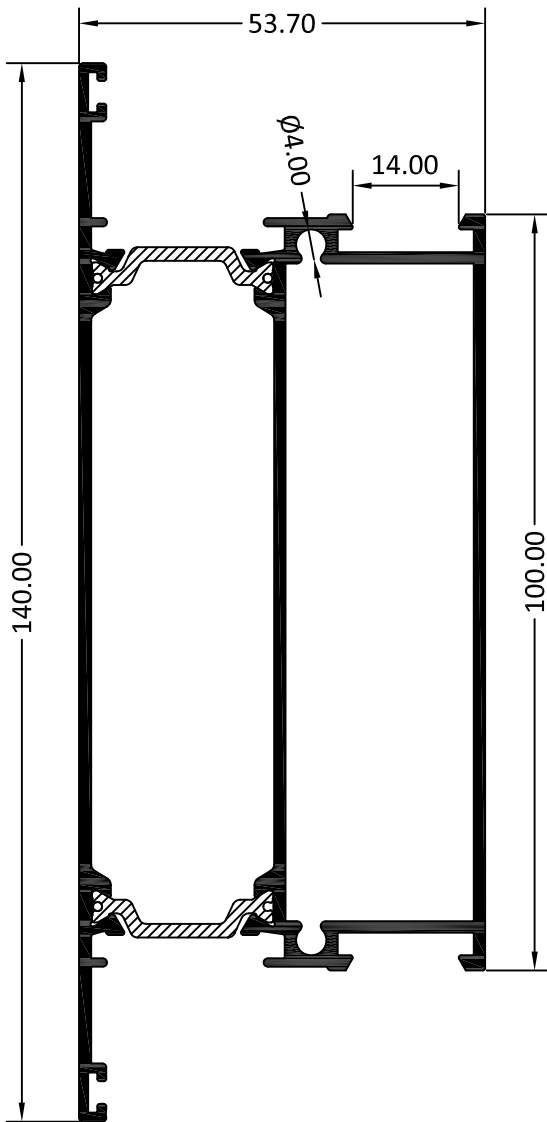


4. PERFILES

20624 (8547+8539)

Travesaño de 140

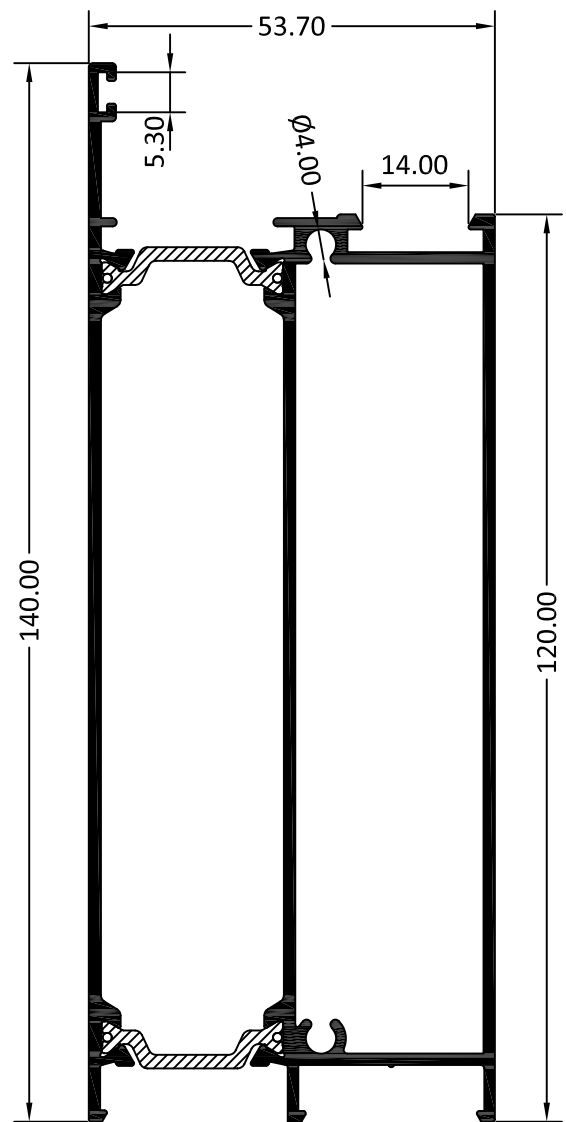
Inercia (cm ⁴)	Ix	101.46	Iy	29.58
----------------------------	----	--------	----	-------



20625 (8548+8541)

Zócalo de 140

Inercia (cm ⁴)	Ix	130.72	Iy	31.34
----------------------------	----	--------	----	-------

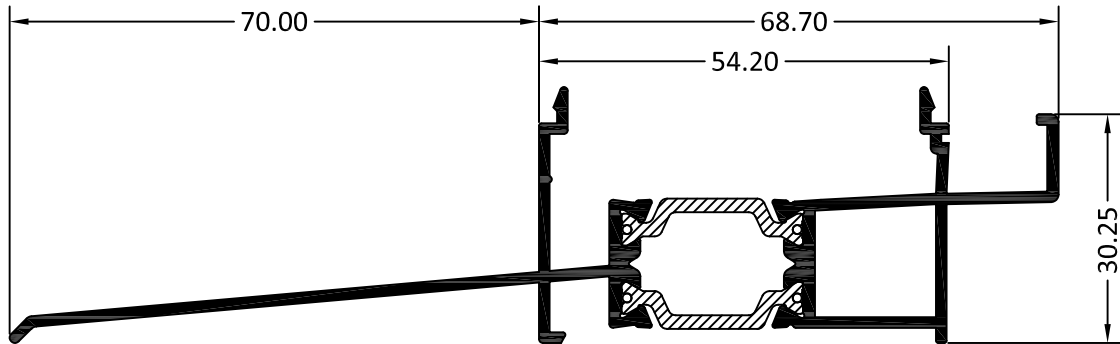


4. PERFILES

20618 (8521+8522)

Perfil condensación de 70 cerco de 54

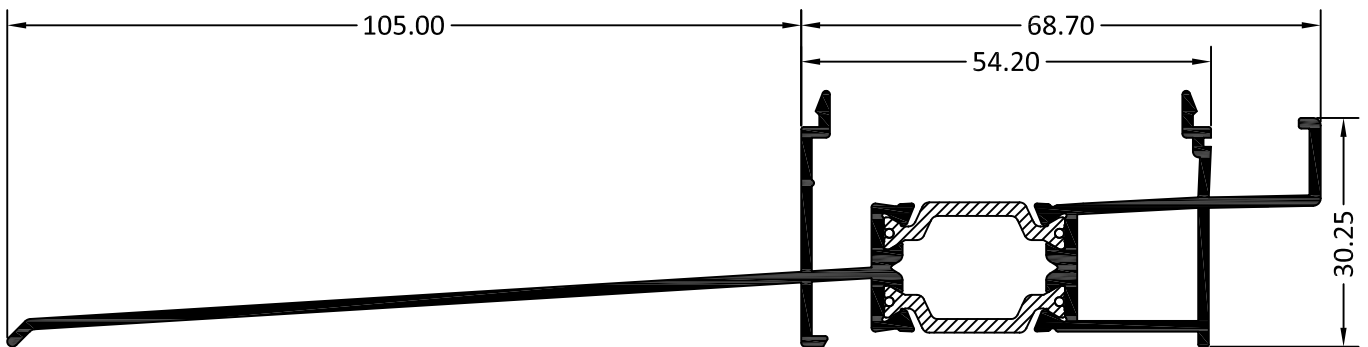
Inercia (cm ⁴)	Ix	2.87	Iy	53.16
----------------------------	----	------	----	-------



20620 (8533+8522)

Perfil condensación de 105 cerco de 54

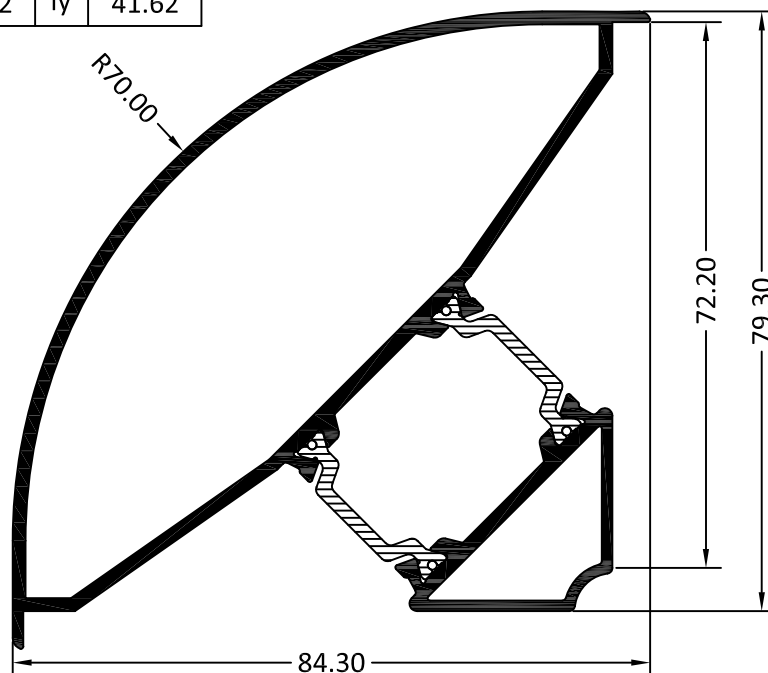
Inercia (cm ⁴)	Ix	3.01	Iy	100.72
----------------------------	----	------	----	--------



3860 (8523+8520)

Esquinero

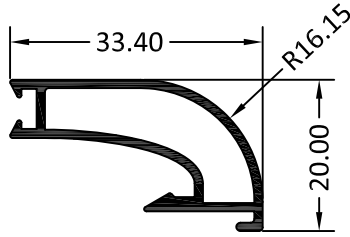
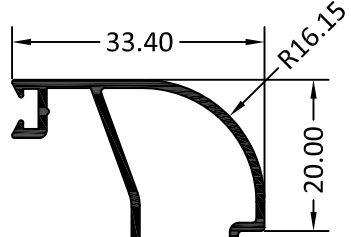
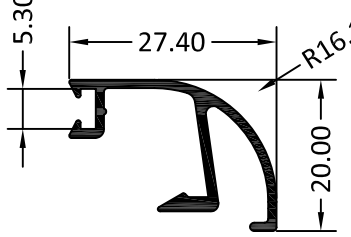
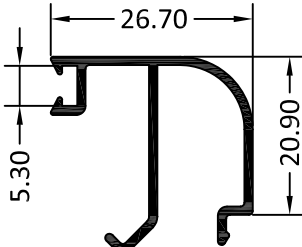
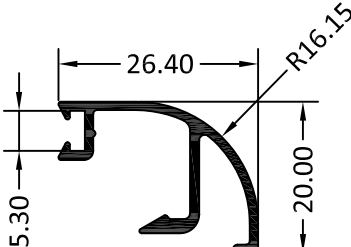
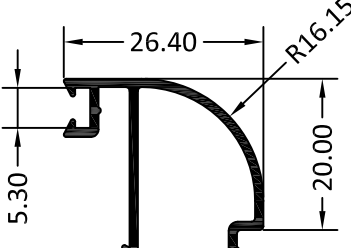
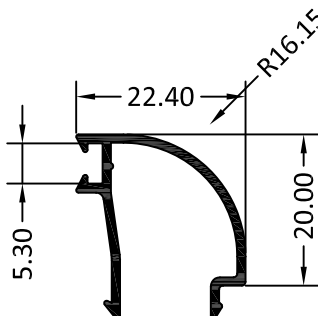
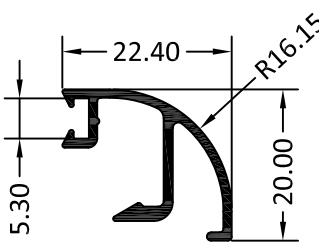
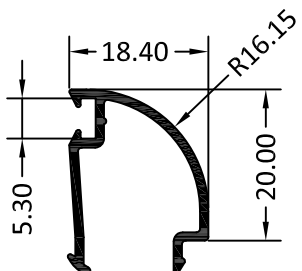
Inercia (cm ⁴)	Ix	41.62	Iy	41.62
----------------------------	----	-------	----	-------



4. PERFILES

2109 - Junquillo recto 26.5 mm					5610 - Junquillo recto 25 mm					3826 - Junquillo recto 22.4 mm				
Peso (Kg/m)		0.273		Inercia(cm ⁴)	Peso (Kg/m)		0.257		Inercia(cm ⁴)	Peso (Kg/m)		0.232		Inercia(cm ⁴)
Perímetro (m)	Ext.		lx	0.66	Perímetro (m)	Ext.		lx	0.65	Perímetro (m)	Ext.		lx	0.56
	Total	0.182	ly	0.75		Total	0.173	ly	0.68		Total	0.157	ly	0.56
5629 - Junquillo recto 20 mm					2108 - Junquillo recto 18.5 mm					3832 - Junquillo recto 18 mm				
Peso (Kg/m)		0.230		Inercia(cm ⁴)	Peso (Kg/m)		0.229		Inercia(cm ⁴)	Peso (Kg/m)		0.203		Inercia(cm ⁴)
Perímetro (m)	Ext.		lx	0.57	Perímetro (m)	Ext.		lx	0.57	Perímetro (m)	Ext.		lx	0.49
	Total	0.154	ly	0.47		Total	0.153	ly	0.40		Total	0.138	ly	0.39
5609 - Junquillo recto 14 mm					5921 - Junquillo recto 10.5 mm					5343 - Junquillo recto 4 mm				
Peso (Kg/m)		0.219		Inercia(cm ⁴)	Peso (Kg/m)		0.215		Inercia(cm ⁴)	Peso (Kg/m)		0.170		Inercia(cm ⁴)
Perímetro (m)	Ext.		lx	0.53	Perímetro (m)	Ext.		lx	0.49	Perímetro (m)	Ext.		lx	0.36
	Total	0.146	ly	0.28		Total	0.142	ly	0.23		Total	0.103	ly	0.21

4. PERFILES

<p>3856 - Junquillo curvo con grapa 33.4 mm</p> <table border="1"> <tr> <td>Peso (Kg/m)</td> <td colspan="2">0.308</td> <td colspan="2">Inercia(cm⁴)</td> </tr> <tr> <td rowspan="2">Perímetro (m)</td> <td>Ext.</td> <td>0.122</td> <td>lx</td> <td>0.44</td> </tr> <tr> <td>Total</td> <td>0.197</td> <td>ly</td> <td>1.18</td> </tr> </table> 	Peso (Kg/m)	0.308		Inercia(cm ⁴)		Perímetro (m)	Ext.	0.122	lx	0.44	Total	0.197	ly	1.18	<p>3861 - Junquillo curvo 33.4 mm</p> <table border="1"> <tr> <td>Peso (Kg/m)</td> <td colspan="2">0.276</td> <td colspan="2">Inercia(cm⁴)</td> </tr> <tr> <td rowspan="2">Perímetro (m)</td> <td>Ext.</td> <td></td> <td>lx</td> <td>0.57</td> </tr> <tr> <td>Total</td> <td>0.179</td> <td>ly</td> <td>1.05</td> </tr> </table> 	Peso (Kg/m)	0.276		Inercia(cm ⁴)		Perímetro (m)	Ext.		lx	0.57	Total	0.179	ly	1.05	<p>3857 - Junquillo curvo con grapa 27.4 mm</p> <table border="1"> <tr> <td>Peso (Kg/m)</td> <td colspan="2">0.243</td> <td colspan="2">Inercia(cm⁴)</td> </tr> <tr> <td rowspan="2">Perímetro (m)</td> <td>Ext.</td> <td></td> <td>lx</td> <td>0.36</td> </tr> <tr> <td>Total</td> <td>0.148</td> <td>ly</td> <td>0.59</td> </tr> </table> 	Peso (Kg/m)	0.243		Inercia(cm ⁴)		Perímetro (m)	Ext.		lx	0.36	Total	0.148	ly	0.59
Peso (Kg/m)	0.308		Inercia(cm ⁴)																																									
Perímetro (m)	Ext.	0.122	lx	0.44																																								
	Total	0.197	ly	1.18																																								
Peso (Kg/m)	0.276		Inercia(cm ⁴)																																									
Perímetro (m)	Ext.		lx	0.57																																								
	Total	0.179	ly	1.05																																								
Peso (Kg/m)	0.243		Inercia(cm ⁴)																																									
Perímetro (m)	Ext.		lx	0.36																																								
	Total	0.148	ly	0.59																																								
<p>5627 - Junquillo curvo 26.7 mm</p> <table border="1"> <tr> <td>Peso (Kg/m)</td> <td colspan="2">0.270</td> <td colspan="2">Inercia(cm⁴)</td> </tr> <tr> <td rowspan="2">Perímetro (m)</td> <td>Ext.</td> <td></td> <td>lx</td> <td>0.70</td> </tr> <tr> <td>Total</td> <td>0.180</td> <td>ly</td> <td>0.66</td> </tr> </table> 	Peso (Kg/m)	0.270		Inercia(cm ⁴)		Perímetro (m)	Ext.		lx	0.70	Total	0.180	ly	0.66	<p>3833 - Junquillo curvo con grapa 26.4 mm</p> <table border="1"> <tr> <td>Peso (Kg/m)</td> <td colspan="2">0.232</td> <td colspan="2">Inercia(cm⁴)</td> </tr> <tr> <td rowspan="2">Perímetro (m)</td> <td>Ext.</td> <td></td> <td>lx</td> <td>0.33</td> </tr> <tr> <td>Total</td> <td>0.143</td> <td>ly</td> <td>0.53</td> </tr> </table> 	Peso (Kg/m)	0.232		Inercia(cm ⁴)		Perímetro (m)	Ext.		lx	0.33	Total	0.143	ly	0.53	<p>3836 - Junquillo curvo 26.4 mm</p> <table border="1"> <tr> <td>Peso (Kg/m)</td> <td colspan="2">0.246</td> <td colspan="2">Inercia(cm⁴)</td> </tr> <tr> <td rowspan="2">Perímetro (m)</td> <td>Ext.</td> <td></td> <td>lx</td> <td>0.54</td> </tr> <tr> <td>Total</td> <td>0.164</td> <td>ly</td> <td>0.61</td> </tr> </table> 	Peso (Kg/m)	0.246		Inercia(cm ⁴)		Perímetro (m)	Ext.		lx	0.54	Total	0.164	ly	0.61
Peso (Kg/m)	0.270		Inercia(cm ⁴)																																									
Perímetro (m)	Ext.		lx	0.70																																								
	Total	0.180	ly	0.66																																								
Peso (Kg/m)	0.232		Inercia(cm ⁴)																																									
Perímetro (m)	Ext.		lx	0.33																																								
	Total	0.143	ly	0.53																																								
Peso (Kg/m)	0.246		Inercia(cm ⁴)																																									
Perímetro (m)	Ext.		lx	0.54																																								
	Total	0.164	ly	0.61																																								
<p>3835 - Junquillo curvo 22.4 mm</p> <table border="1"> <tr> <td>Peso (Kg/m)</td> <td colspan="2">0.213</td> <td colspan="2">Inercia(cm⁴)</td> </tr> <tr> <td rowspan="2">Perímetro (m)</td> <td>Ext.</td> <td></td> <td>lx</td> <td>0.45</td> </tr> <tr> <td>Total</td> <td>0.143</td> <td>ly</td> <td>0.44</td> </tr> </table> 	Peso (Kg/m)	0.213		Inercia(cm ⁴)		Perímetro (m)	Ext.		lx	0.45	Total	0.143	ly	0.44	<p>3834 - Junquillo curvo con grapa 22.4 mm</p> <table border="1"> <tr> <td>Peso (Kg/m)</td> <td colspan="2">0.219</td> <td colspan="2">Inercia(cm⁴)</td> </tr> <tr> <td rowspan="2">Perímetro (m)</td> <td>Ext.</td> <td></td> <td>lx</td> <td>0.31</td> </tr> <tr> <td>Total</td> <td>0.135</td> <td>ly</td> <td>0.34</td> </tr> </table> 	Peso (Kg/m)	0.219		Inercia(cm ⁴)		Perímetro (m)	Ext.		lx	0.31	Total	0.135	ly	0.34	<p>3821 - Junquillo curvo 18.4 mm</p> <table border="1"> <tr> <td>Peso (Kg/m)</td> <td colspan="2">0.203</td> <td colspan="2">Inercia(cm⁴)</td> </tr> <tr> <td rowspan="2">Perímetro (m)</td> <td>Ext.</td> <td></td> <td>lx</td> <td>0.42</td> </tr> <tr> <td>Total</td> <td>0.135</td> <td>ly</td> <td>0.33</td> </tr> </table> 	Peso (Kg/m)	0.203		Inercia(cm ⁴)		Perímetro (m)	Ext.		lx	0.42	Total	0.135	ly	0.33
Peso (Kg/m)	0.213		Inercia(cm ⁴)																																									
Perímetro (m)	Ext.		lx	0.45																																								
	Total	0.143	ly	0.44																																								
Peso (Kg/m)	0.219		Inercia(cm ⁴)																																									
Perímetro (m)	Ext.		lx	0.31																																								
	Total	0.135	ly	0.34																																								
Peso (Kg/m)	0.203		Inercia(cm ⁴)																																									
Perímetro (m)	Ext.		lx	0.42																																								
	Total	0.135	ly	0.33																																								

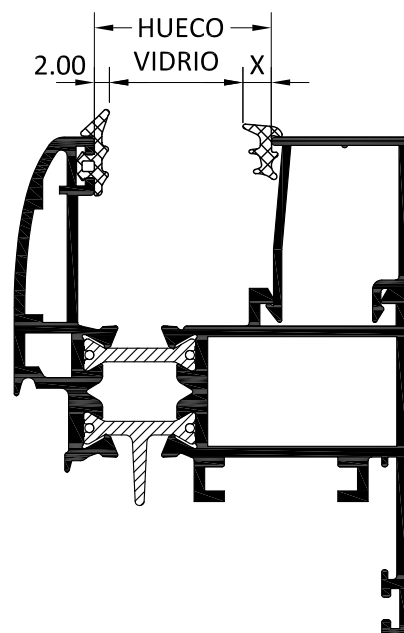
4. PERFILES

3822 - Junquillo curvo con grapa 18.4 mm					5626 - Junquillo curvo 13.7 mm					3880 - Junquillo recto clipado 36.7 mm										
Peso (Kg/m)		0.200		Inercia(cm ⁴)			Peso (Kg/m)		0.211		Inercia(cm ⁴)			Peso (Kg/m)		0.299		Inercia(cm ⁴)		
Perímetro (m)	Ext.		lx	0.27		Perímetro (m)	Ext.		lx	0.52		Perímetro (m)	Ext.		lx	0.66				
	Total	0.123		ly	0.21		Total	0.141		ly	0.25		Total	0.200		ly	1.54			
3870 - Junquillo curvo clipado 38.7 mm					3871 - Junquillo curvo con grapa 38.7 mm															
Peso (Kg/m)		0.284		Inercia(cm ⁴)			Peso (Kg/m)		0.338		Inercia(cm ⁴)									
Perímetro (m)	Ext.		lx	0.61		Perímetro (m)	Ext.	0.132		lx	0.48									
	Total	0.190		ly	1.49		Total	0.217		ly	1.79									

5. ACRISTALAMIENTO

REFERENCIA	SECCIÓN	HUECO	VIDRIO
5343		47.2	43 - 36
5921		40.7	36 - 29
5626		37.5	33 - 26
5609		37.2	34 - 27
3832		32.6	28 - 23
3821		32.2	28 - 21
3822			
2108		32.7	28 - 21
5629		31.2	27 - 20
3826		28.8	24 - 17
3834			
3835			
5610		26.2	22 - 15
3833		24.8	20 - 13
3836			

REFERENCIA	SECCIÓN	HUECO	VIDRIO
2109		24.7	20 - 13
5627		24.5	20 - 13
3857		23.8	19 - 12
3861		17.8	13 - 6
3856			
3880		14.5	10 - 3
3870		12.5	8 - 1
3871			

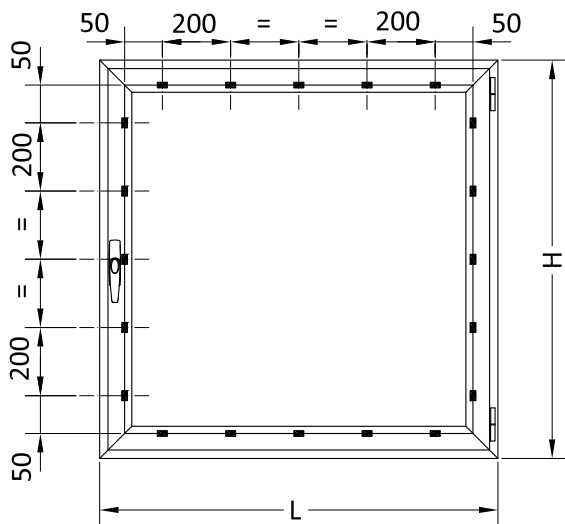


5. ACRISTALAMIENTO

JUNTAS INTERIORES PARA DIMENSIÓN X									
	X=1.5	X=2	X=3	X=4	X=5	X=6	X=7	X=8	X=9
EPDM									
PVC									
		X=2.5-3		X=4-5		X=6-7		X=8-9	
EPDM - PRECORTADA									

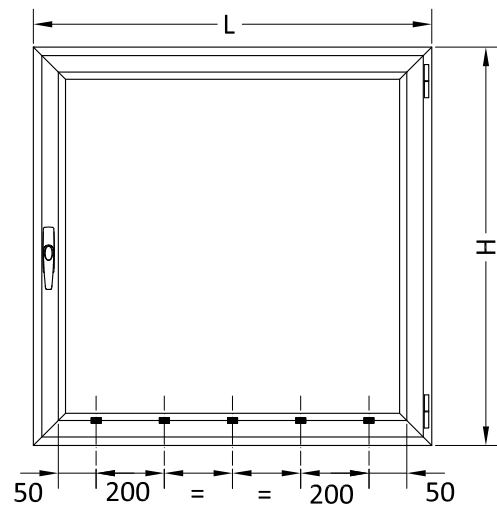
Colocación de junquillos con grapa 300012

OPCIÓN 1



Utilizando junquillo para grapa por todo el perímetro.

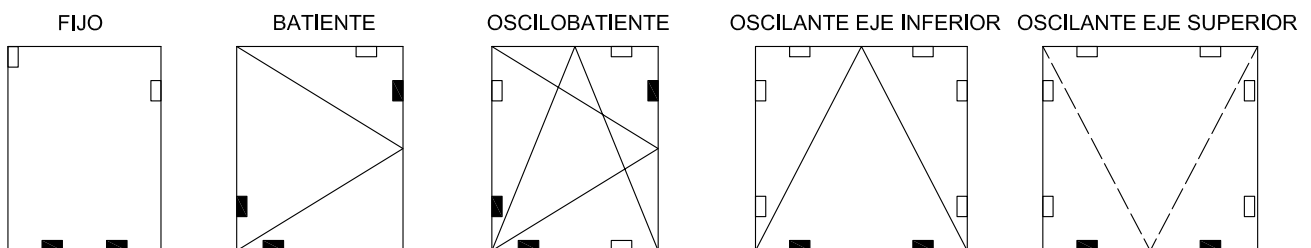
OPCIÓN 2



Utilizando junquillo para grapa en la parte horizontal inferior y resto junquillo curvo clipado.

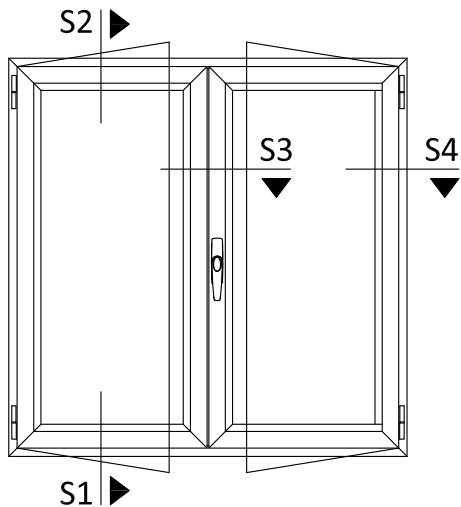
Recomendaciones de posicionamiento de los calzos según tipos de apertura

■ (C1) Calzo de apoyo □ (C2) Calzo perimetral



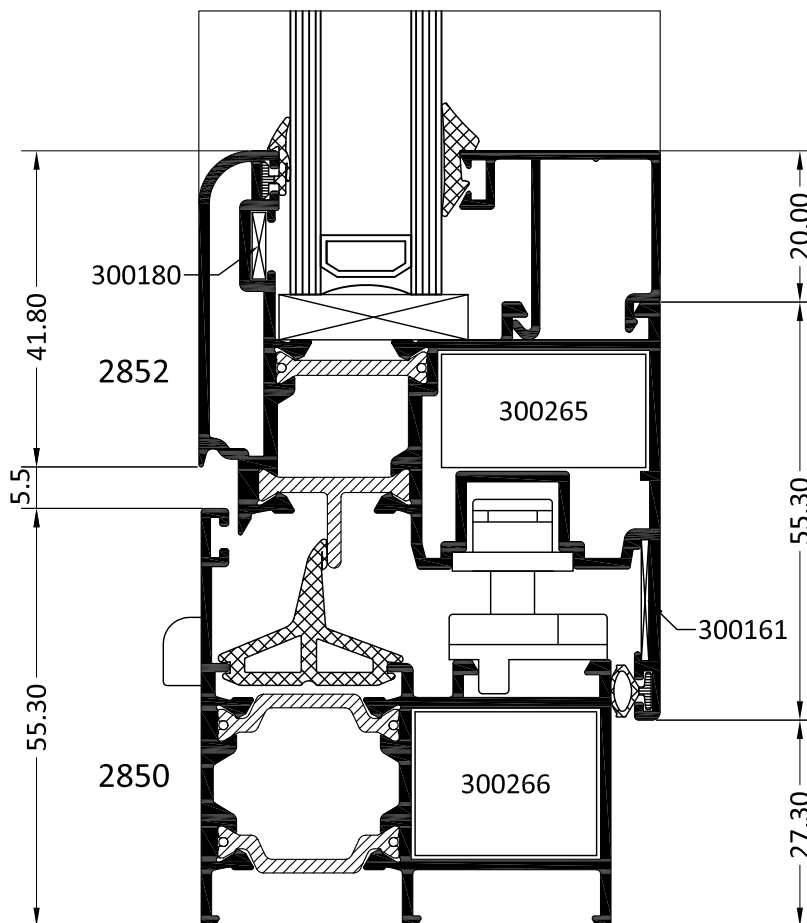
La distancia mínima entre la esquina del bastidor y el borde más cercano del calzo, tanto C1 como C2, nunca debe ser menor de 50 mm.

6. SECCIONES - VENTANA DE DOS HOJAS CERCO RECTO Y HOJA CURVA

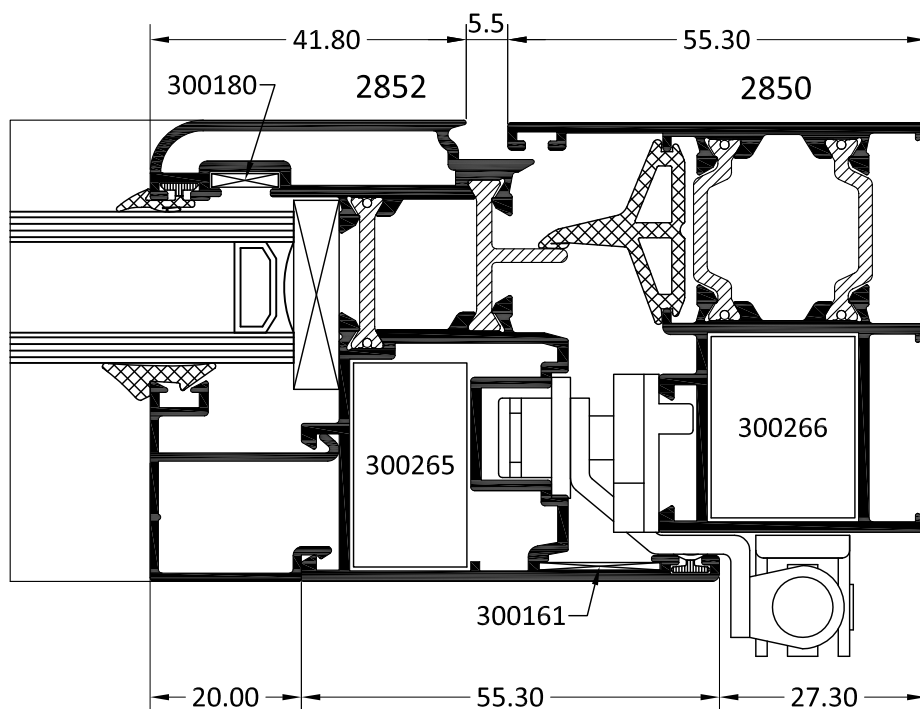


ALZADO

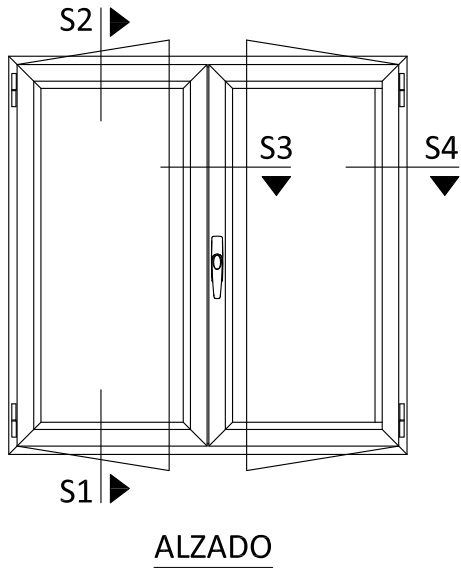
SECCIÓN S1



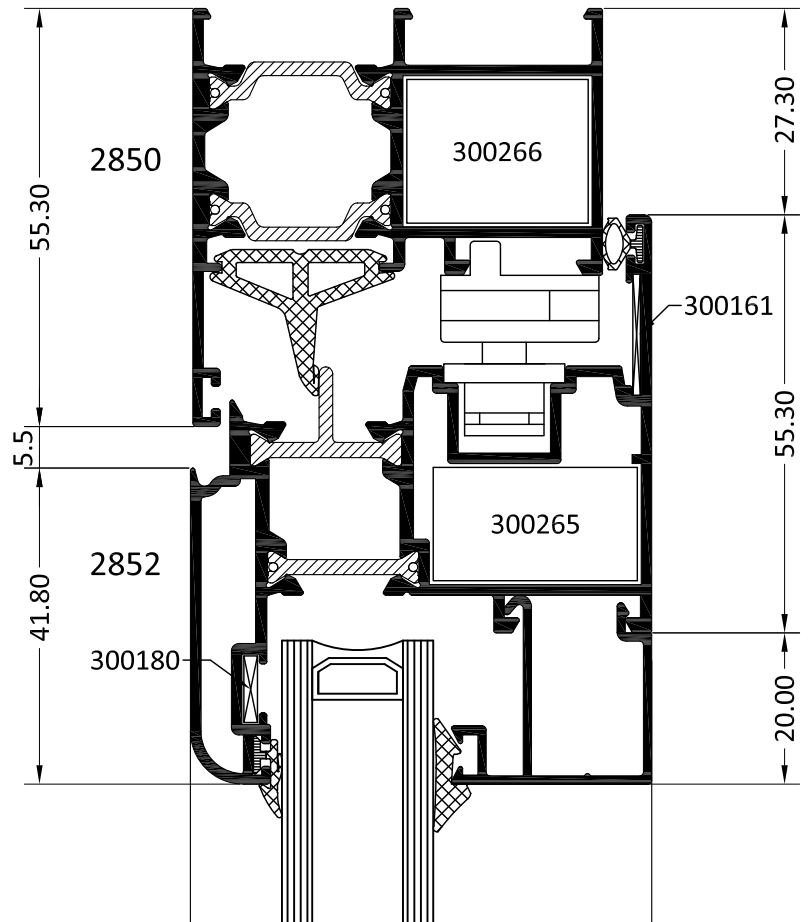
SECCIÓN S4



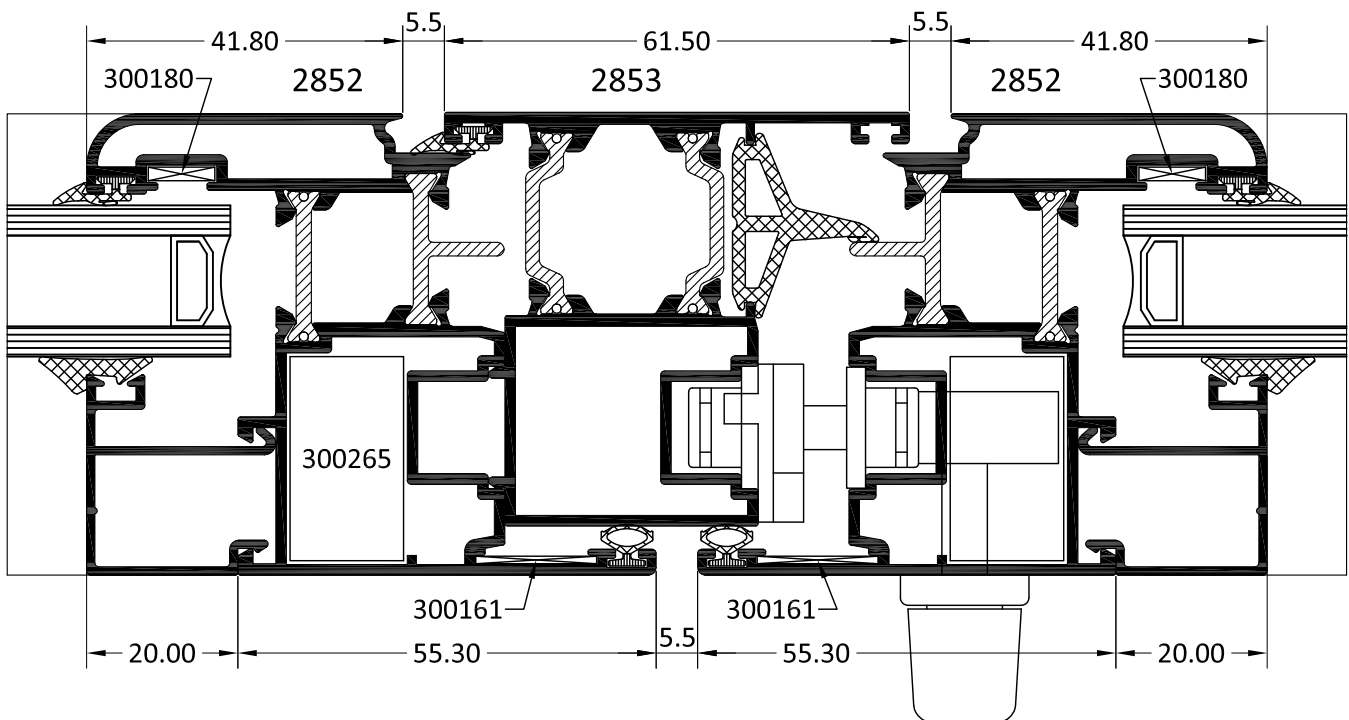
6. SECCIONES - VENTANA DE DOS HOJAS CERCO RECTO Y HOJA CURVA



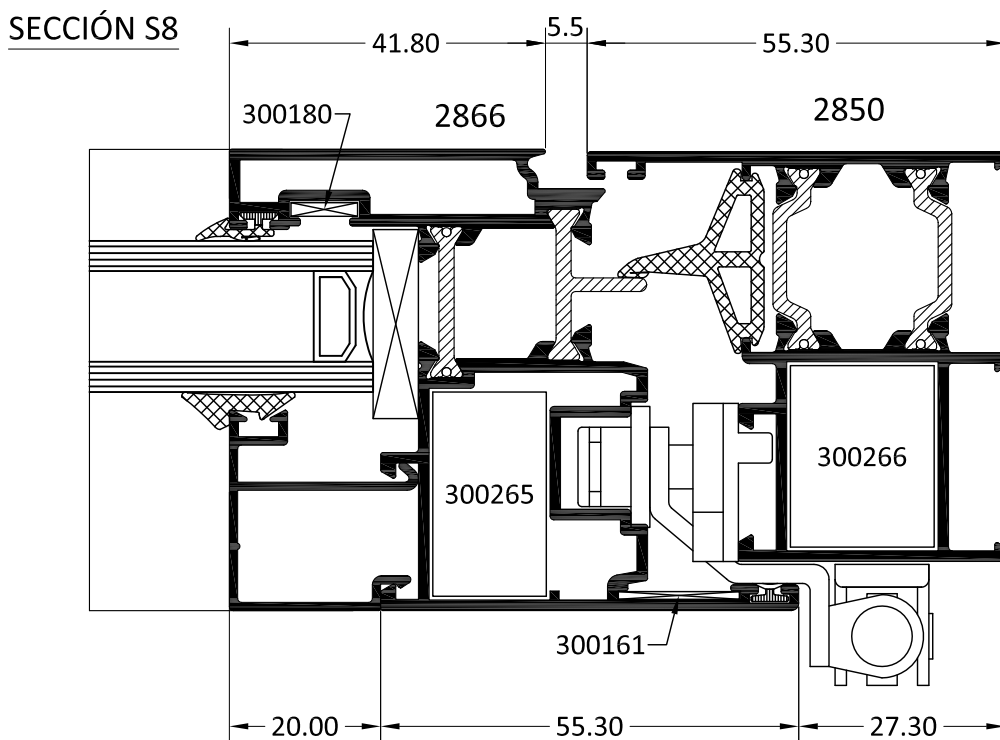
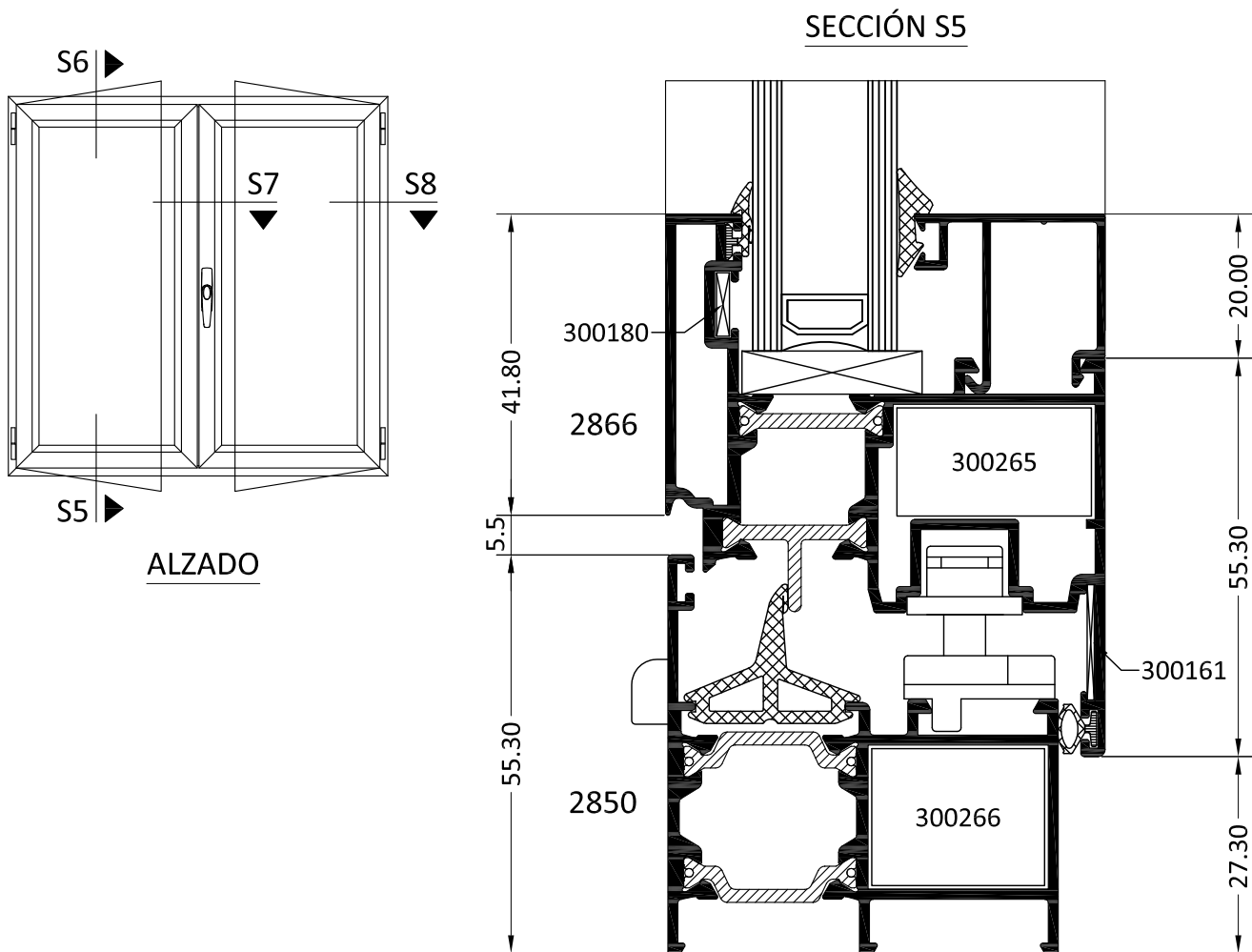
SECCIÓN S2



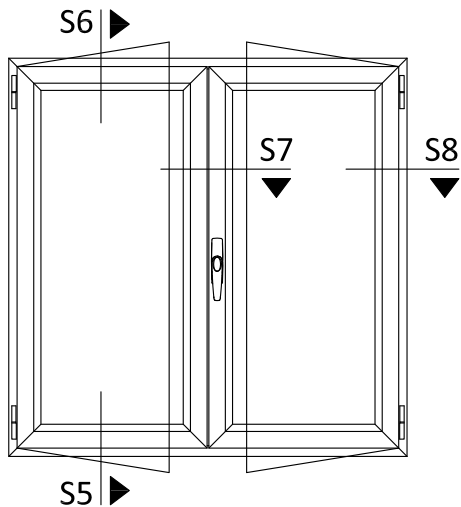
SECCIÓN S3



6. SECCIONES - VENTANA DE DOS HOJAS CERCO RECTO Y HOJA RECTA

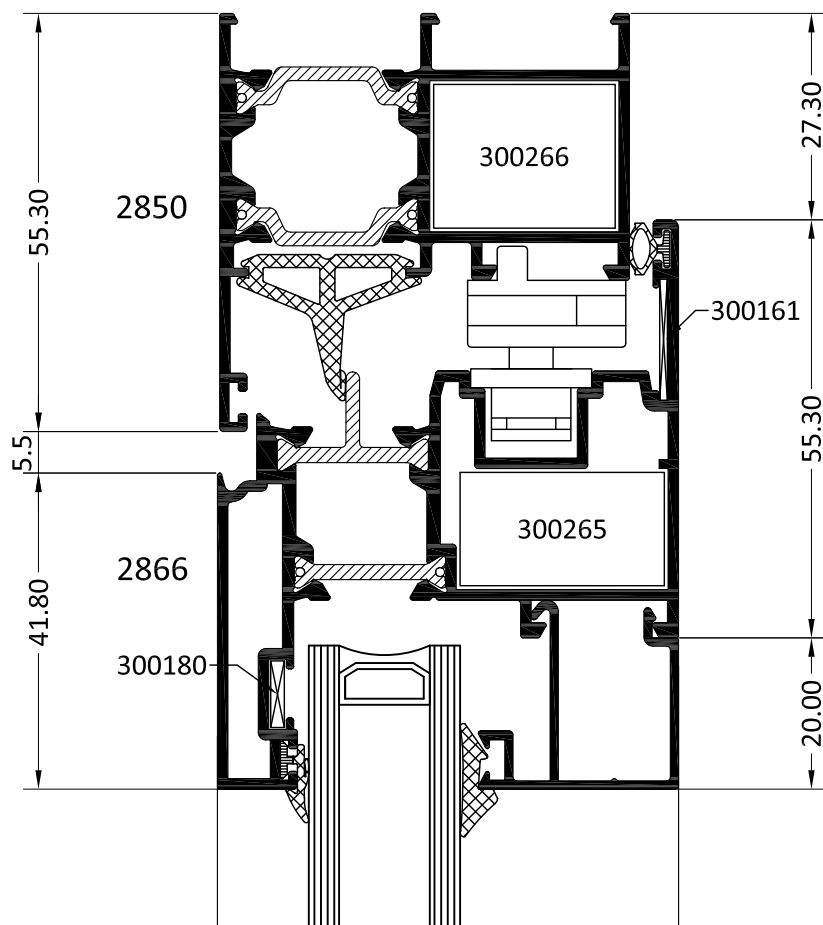


6. SECCIONES - VENTANA DE DOS HOJAS CERCO RECTO Y HOJA RECTA

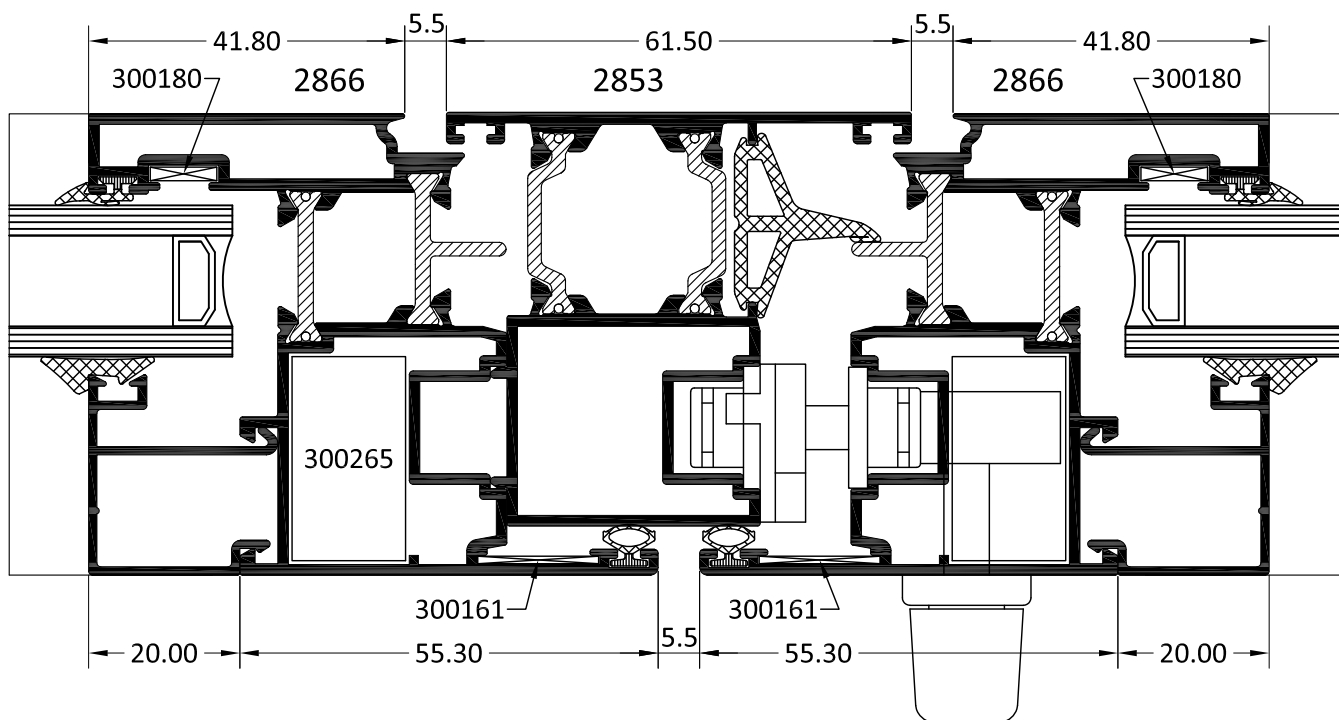


ALZADO

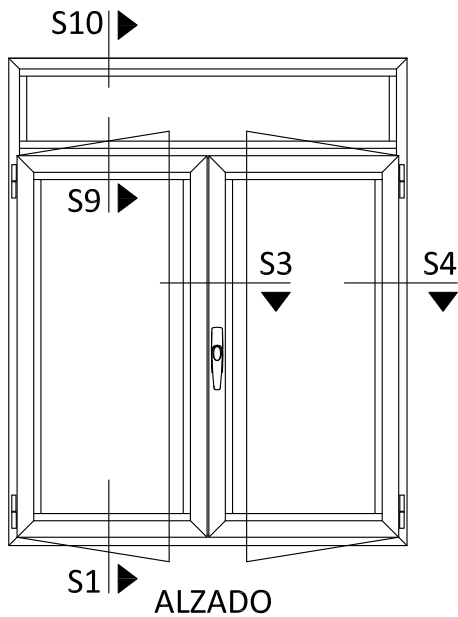
SECCIÓN S6



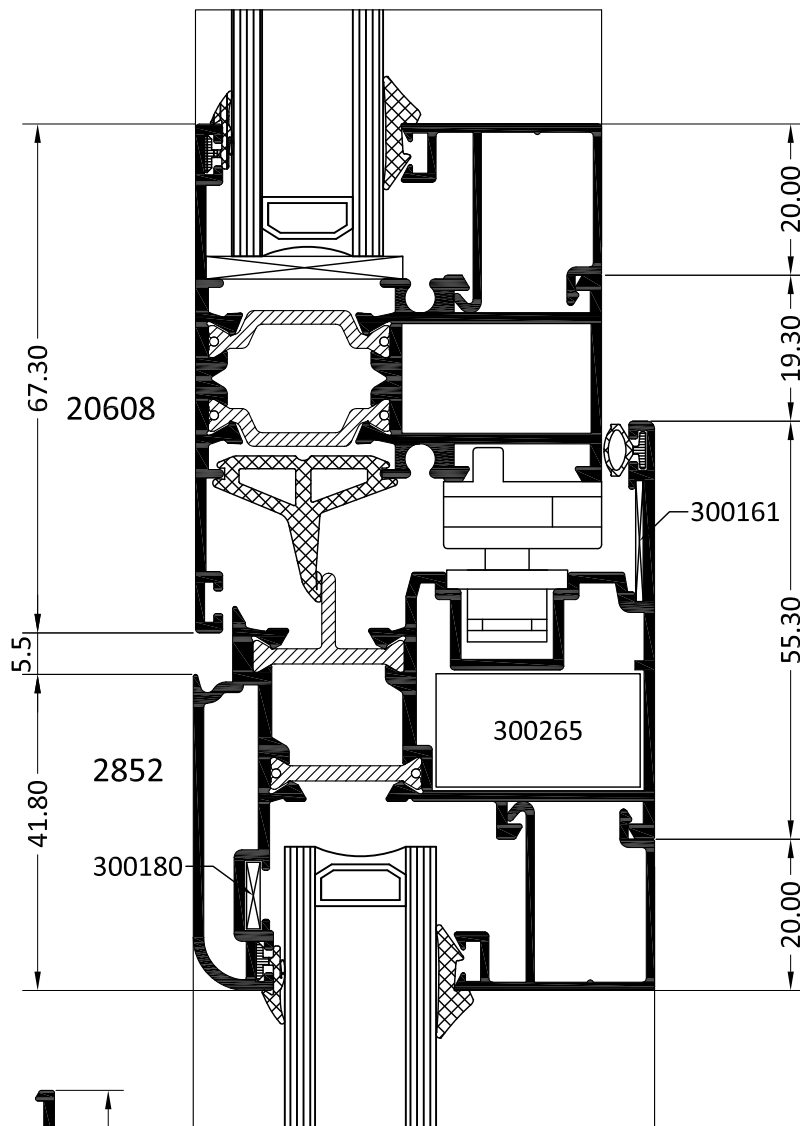
SECCIÓN S7



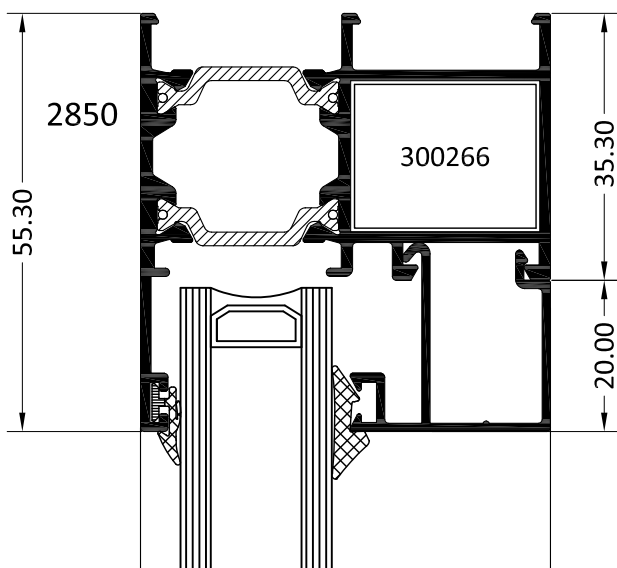
6. SECCIONES - VENTANA DE DOS HOJAS CON FIJO SUPERIOR



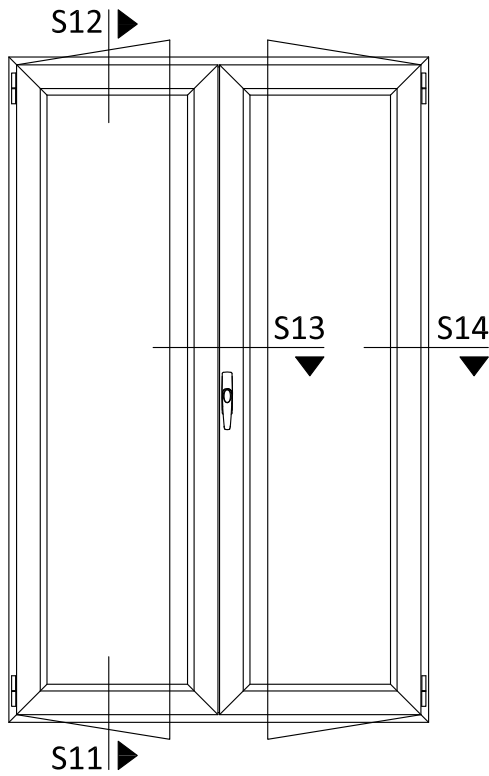
SECCIÓN S9



SECCIÓN S10



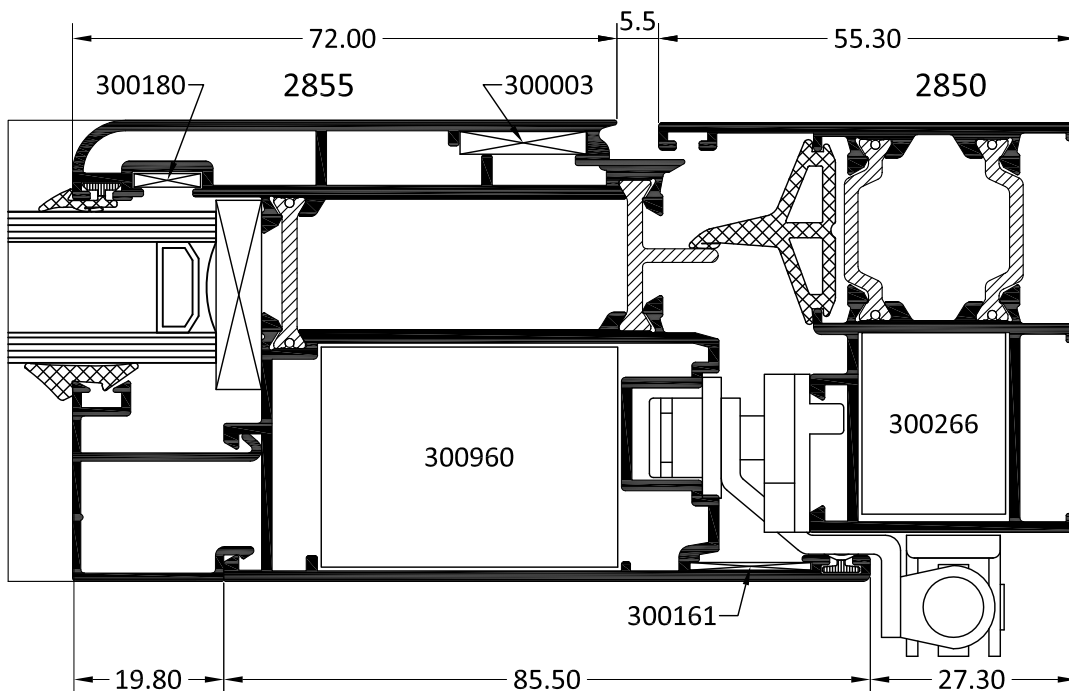
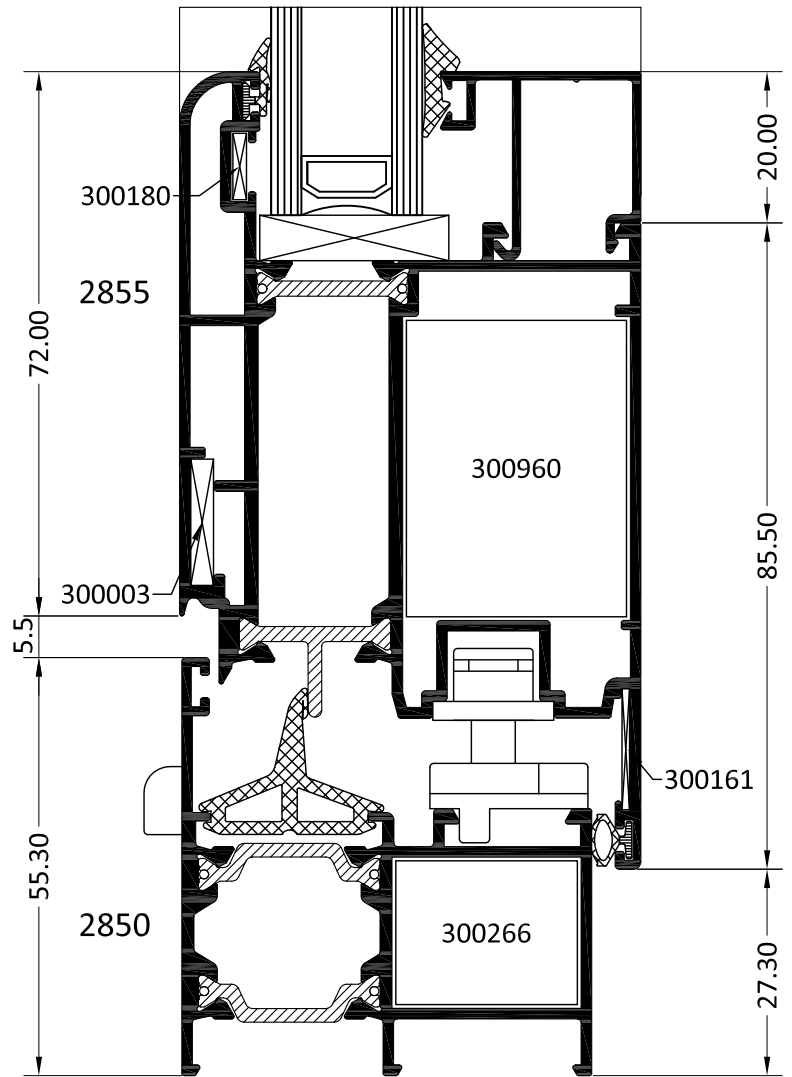
6. SECCIONES - BALCONERA DE DOS HOJAS APERTURA INTERIOR



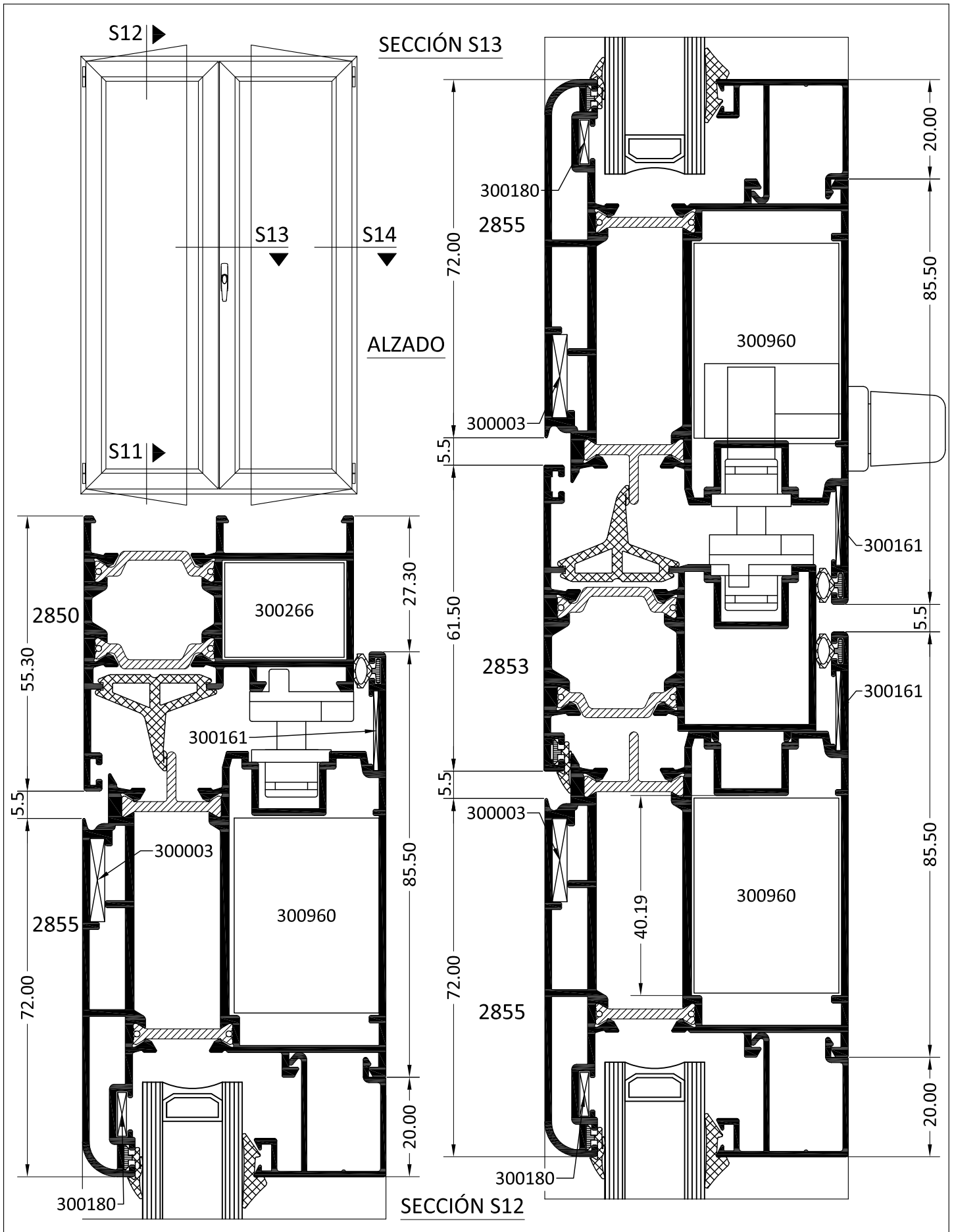
ALZADO

SECCIÓN S11

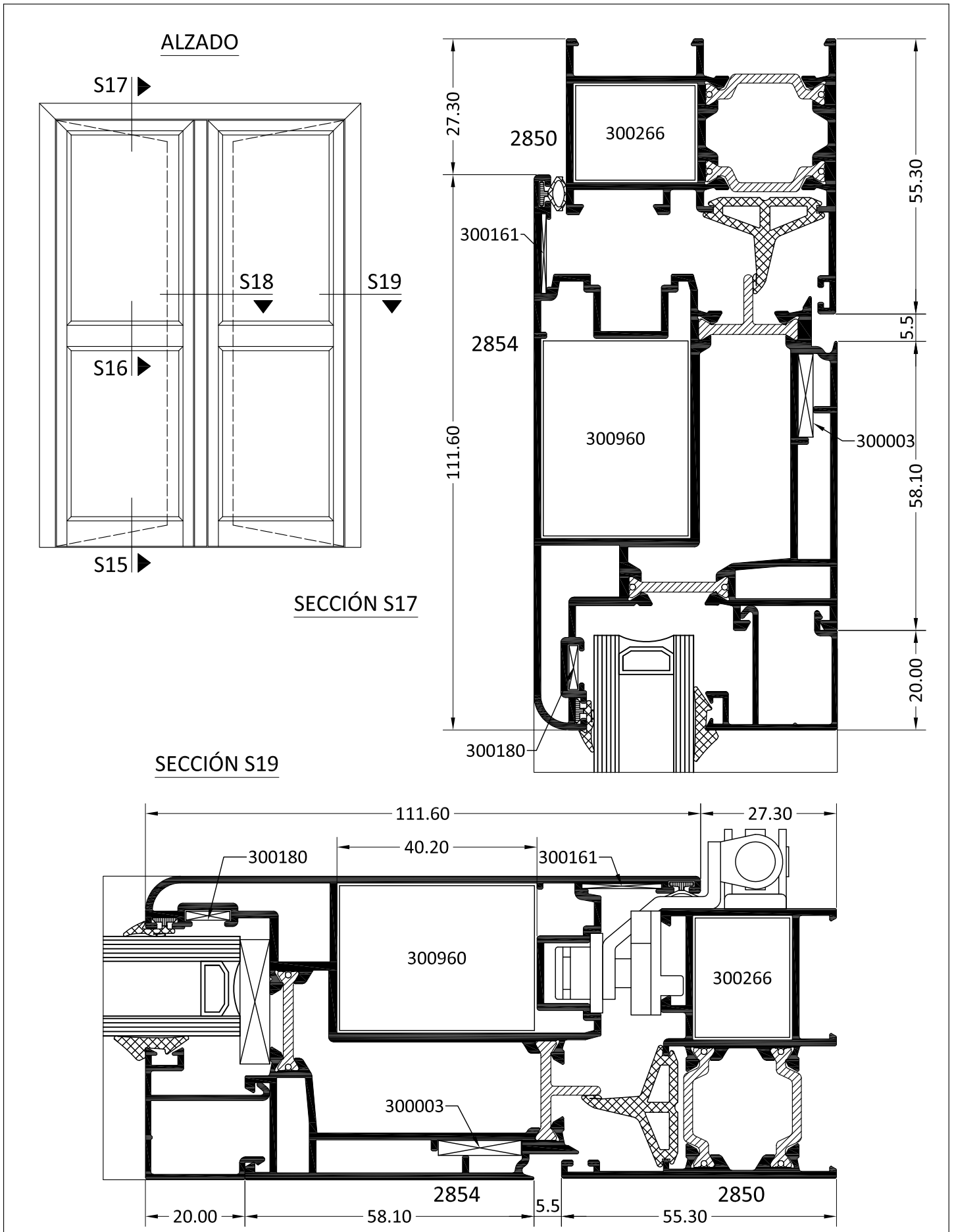
SECCIÓN S14



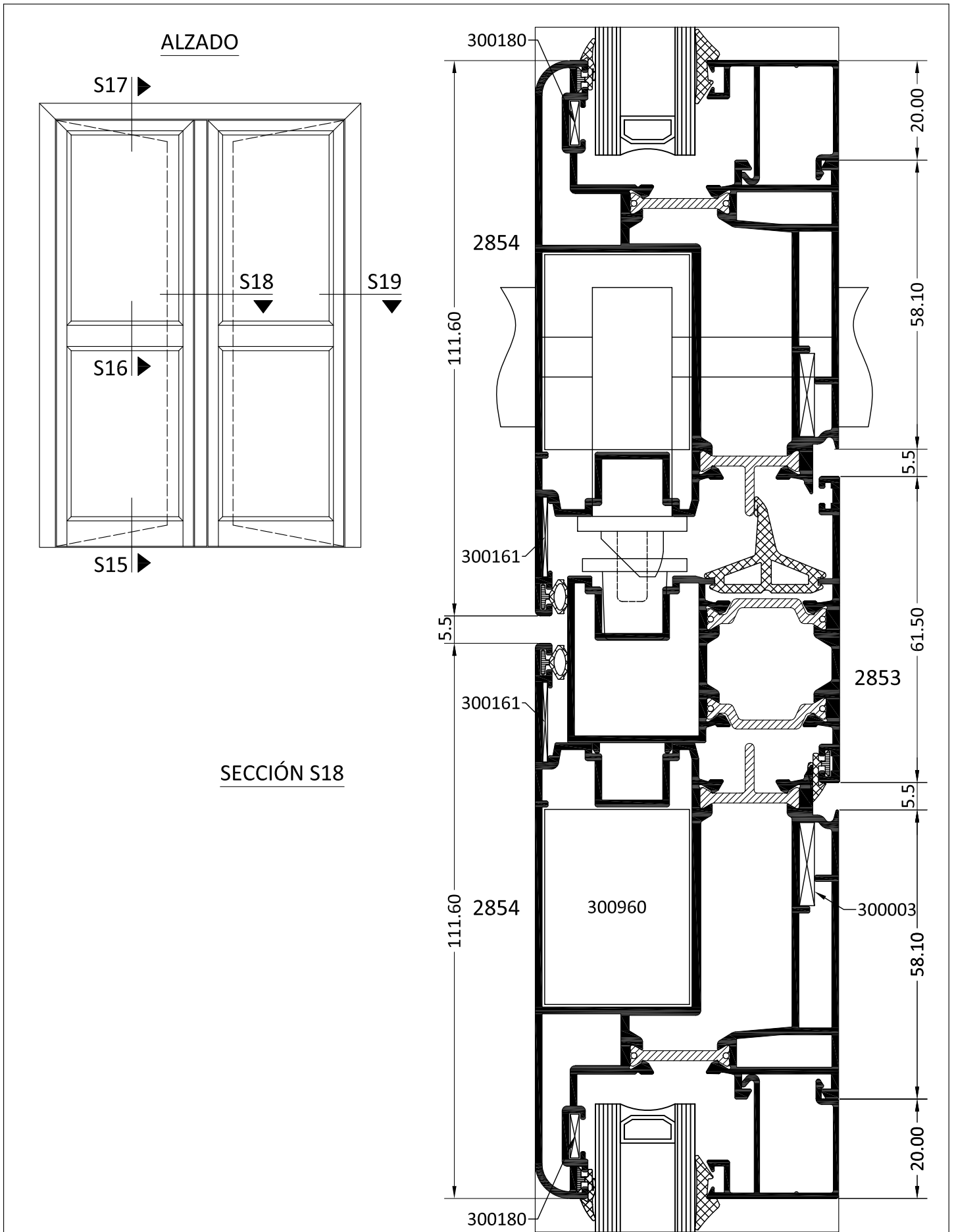
6. SECCIONES - BALCONERA DE DOS HOJAS APERTURA INTERIOR

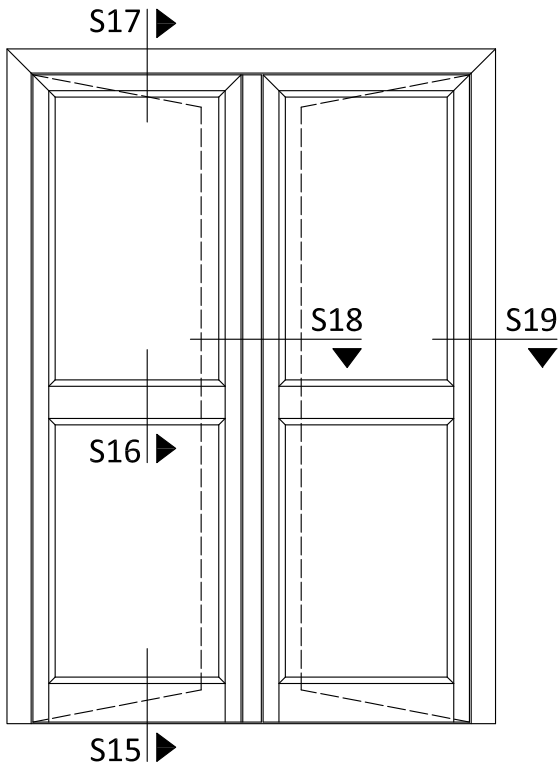
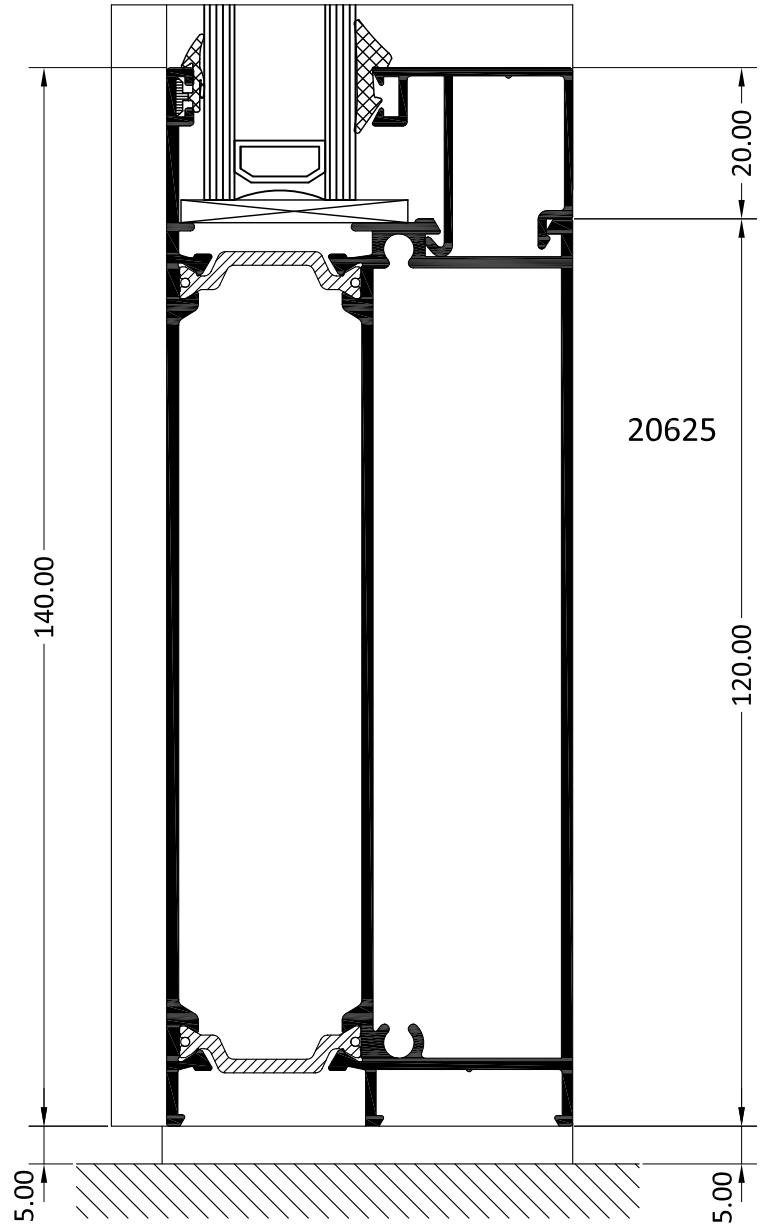


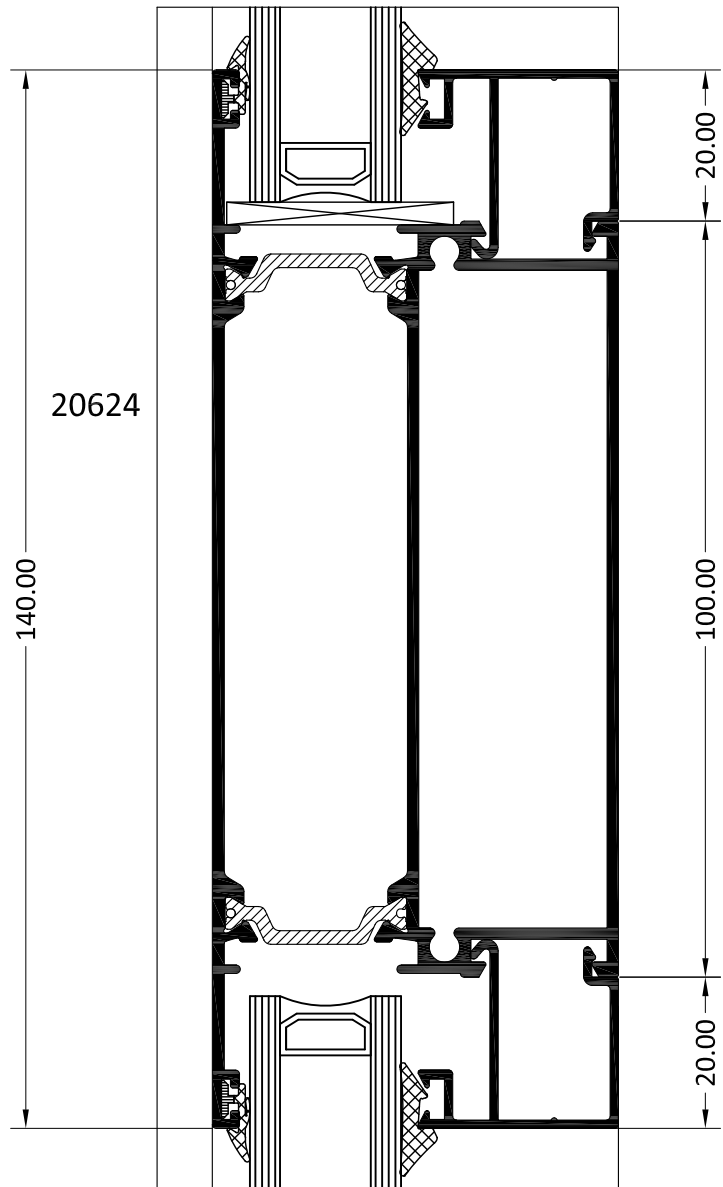
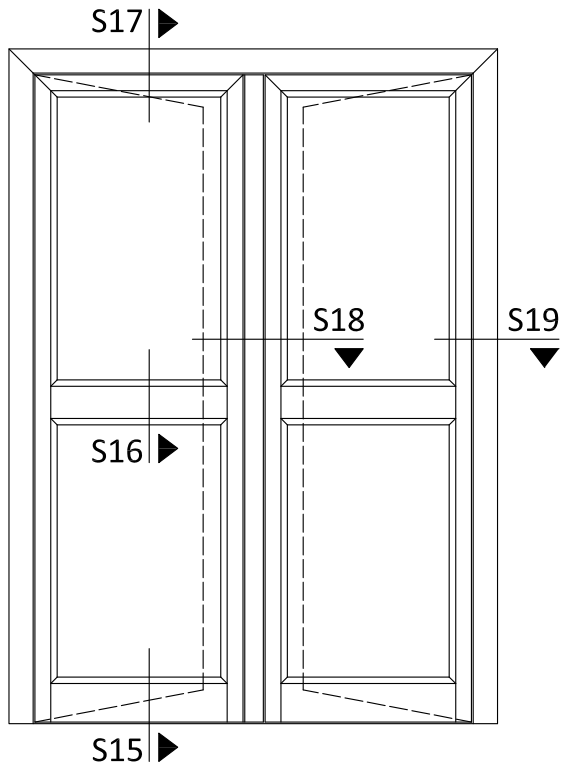
6. SECCIONES - PUERTA DE DOS HOJAS APERTURA EXTERIOR



6. SECCIONES - PUERTA DE DOS HOJAS APERTURA EXTERIOR

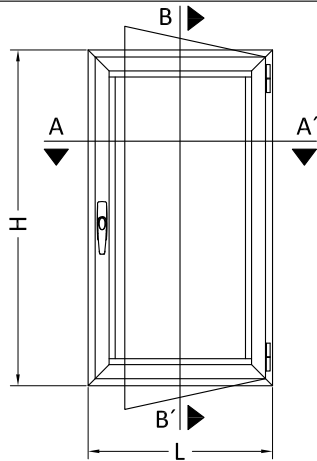


6. SECCIONES - PUERTA DE DOS HOJAS APERTURA EXTERIORALZADOSECCIÓN S15

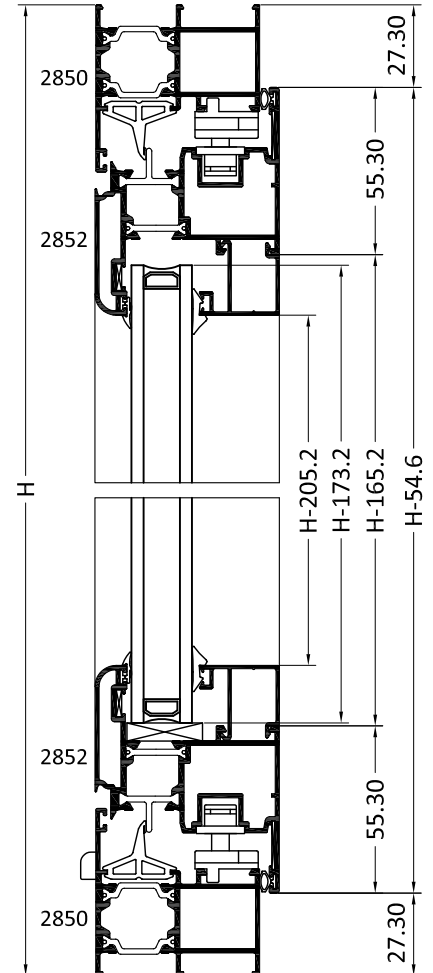
6. SECCIONES - PUERTA DE DOS HOJAS APERTURA EXTERIORALZADOSECCIÓN S16

7. LISTA DE CORTE - VENTANA DE UNA HOJA

ALZADO



SECCIÓN VERTICAL B-B'



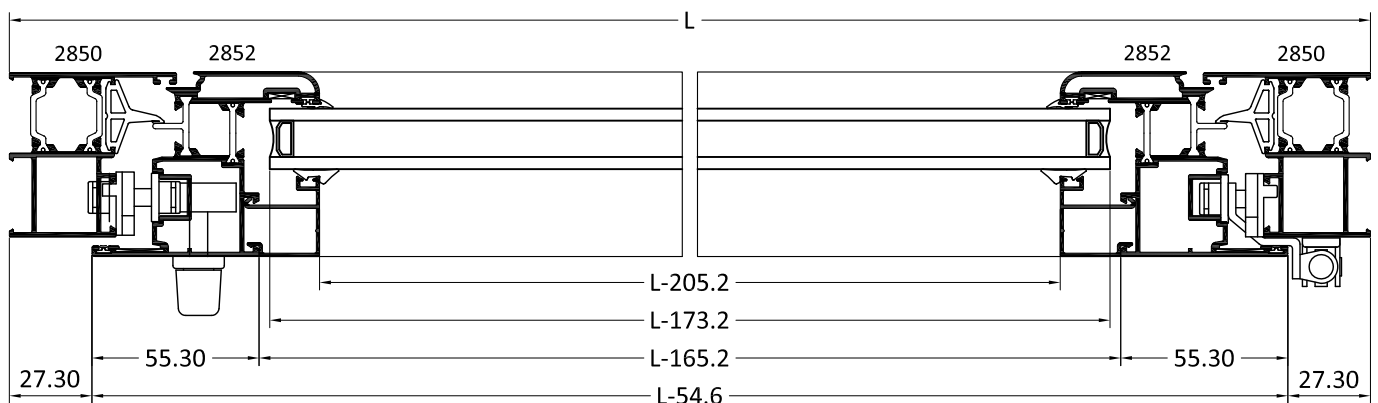
LISTA DE CORTE	PERFIL	DENOMINACIÓN	UDS	CORTE
	2850	Cerco	2	L
	2850	Cerco	2	H
	2852	Hoja curva	2	L-54.6
	2852	Hoja curva	2	H-54.6
	(*)	Junquillo	2	L-165.2
	(*)	Junquillo	2	H-205.2

(*) Para la elección de junquillo consultar tabla de acristalamiento

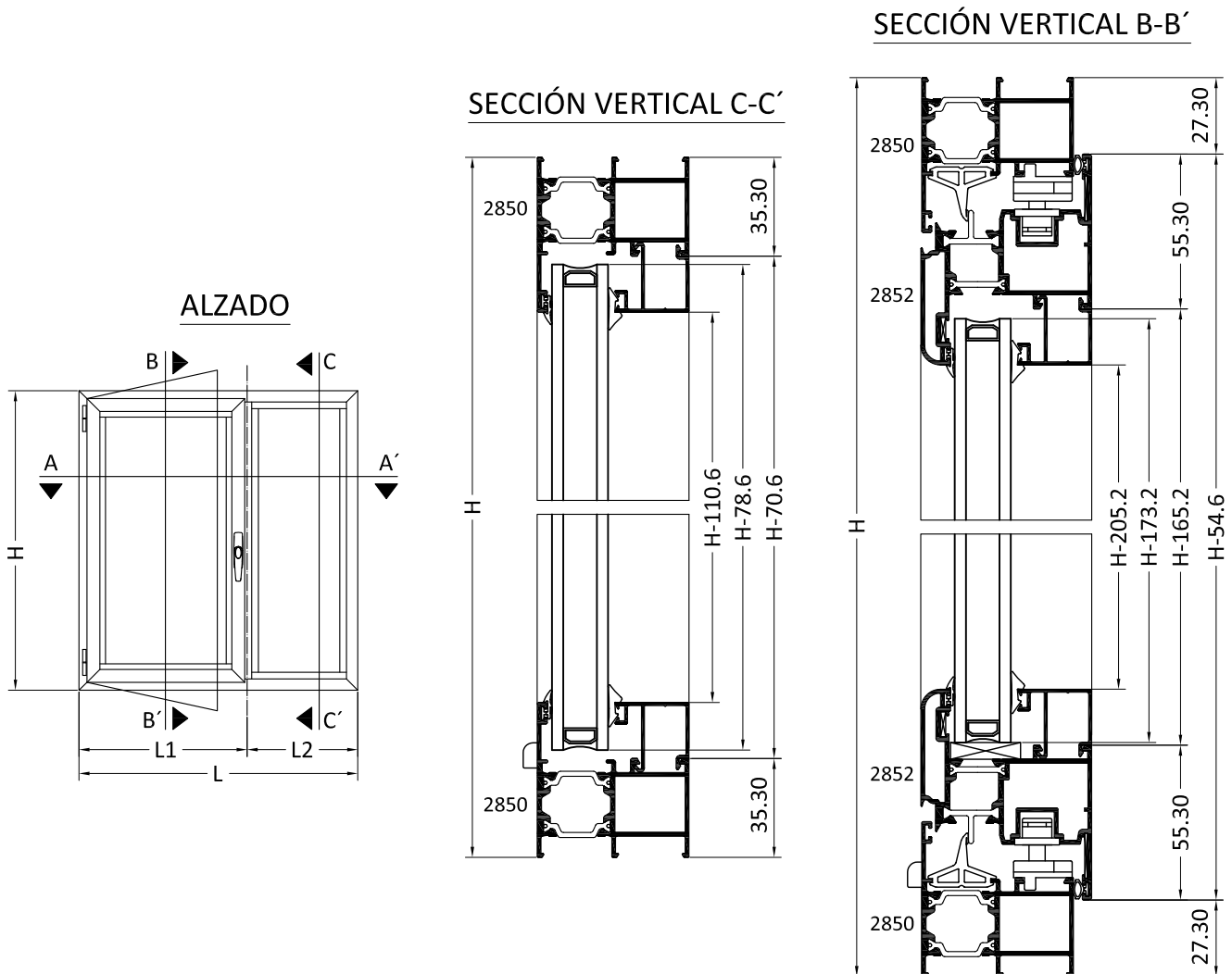
ACCESORIOS	REFERENCIA	DENOMINACIÓN	UDS	CORTE
	300266	Escuadra de bloqueo marco	4	
	300265	Escuadra de bloqueo hoja	4	
	300161	Escuadra alineamiento 16x1	4	
	300180	Escuadra alineamiento ext. hoja	4	
	300163	Tapa salida de agua	2	
	300292	Junta central	2 L-54 + 2 H-54	
	300399	Junta burbuja hoja	2 L-54 + 2 H-54	
300532	Junta acristalamiento exterior	2 L-190 + 2 H-190		
(**)	Junta acristalamiento interior	2 L-190 + 2 H-190		

(**) Para la elección de la junta de acristalamiento interior consultar hoja de acristalamiento

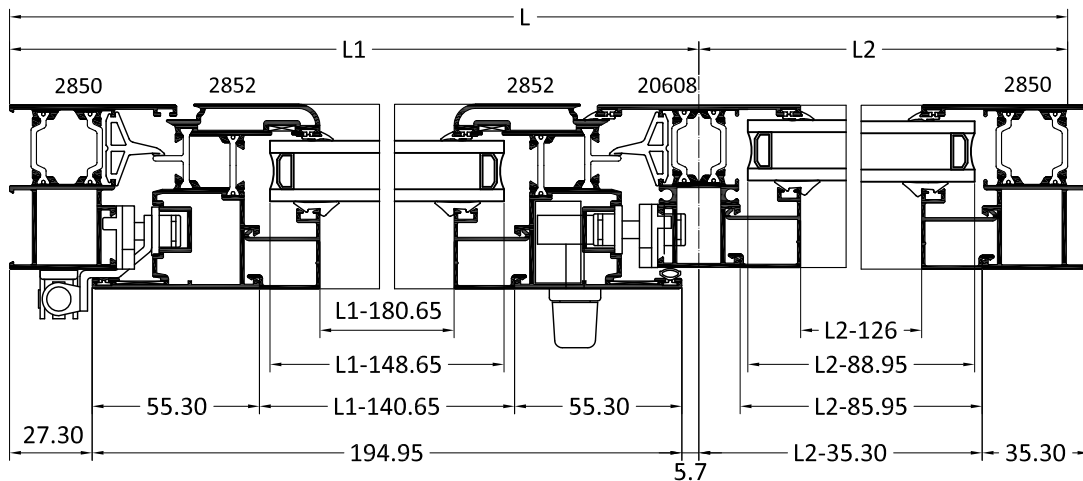
SECCIÓN HORIZONTAL A-A'



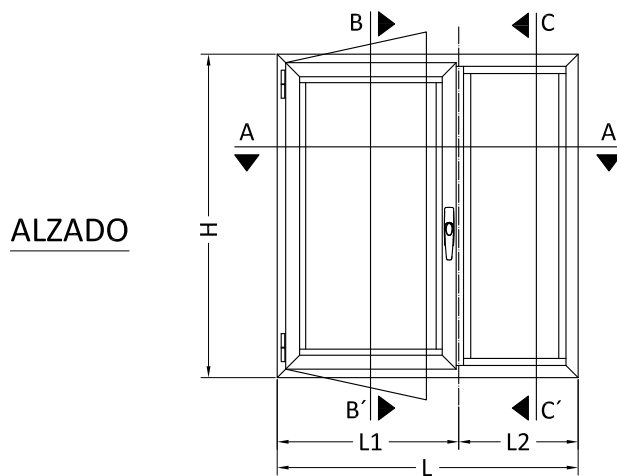
7. LISTA DE CORTE - VENTANA DE DOS HOJAS CON FIJO LATERAL



SECCIÓN HORIZONTAL A-A'



7. LISTA DE CORTE - VENTANA DE DOS HOJAS CON FIJO LATERAL



LISTA DE CORTE	PERFIL	DENOMINACIÓN	UDS	CORTE
	2850	Marco	2	
	2850	Marco	2	
	20608	Travesaño 67	1	
	2852	Hoja curva	2	
	2852	Hoja curva	2	
	(*)	Junquillo hoja	2	
	(*)	Junquillo hoja	2	
	(*)	Junquillo fijo	2	
(*)	Junquillo fijo	2		

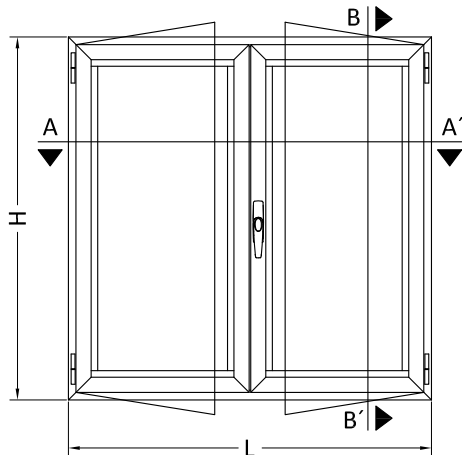
(*) Para la elección de junquillo consultar tabla de acristalamiento

ACCESORIOS	REFERENCIA	DENOMINACIÓN	UDS	CORTE
	300266	Escuadra de bloqueo marco/hoja	4	
	300265	Escuadra de bloqueo hoja	4	
	300440	Unión de T	2	
	300161	Escuadra alineamiento 16x1	4	
	300180	Escuadra alineamiento ext. hoja	4	
	300163	Tapa salida de agua	2	
	300292	Junta central	2 + 2	
	300399	Junta burbuja hoja	2 + 2	
	300532	Junta acristalamiento exterior hoja	2 + 4	
(**)	Junta acristalamiento interior hoja	2 + 4		

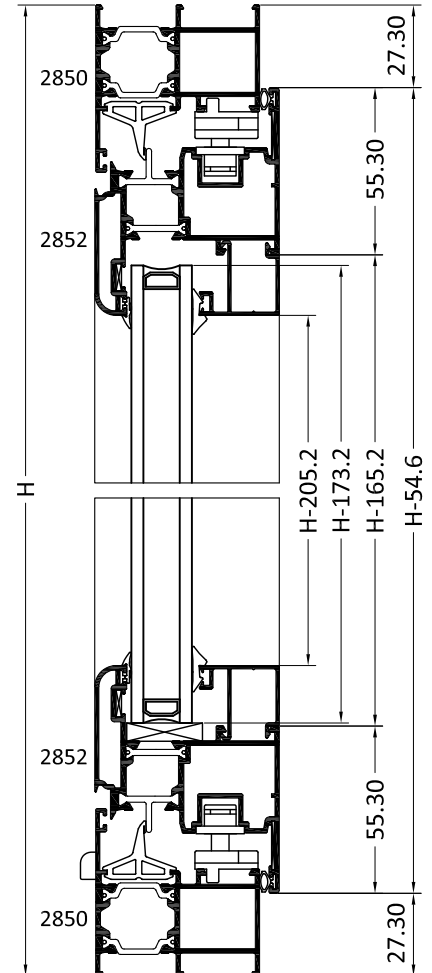
(**) Para la elección de la junta de acristalamiento interior consultar hoja de acristalamiento

7. LISTA DE CORTE - VENTANA DE DOS HOJAS

ALZADO



SECCIÓN VERTICAL B-B'



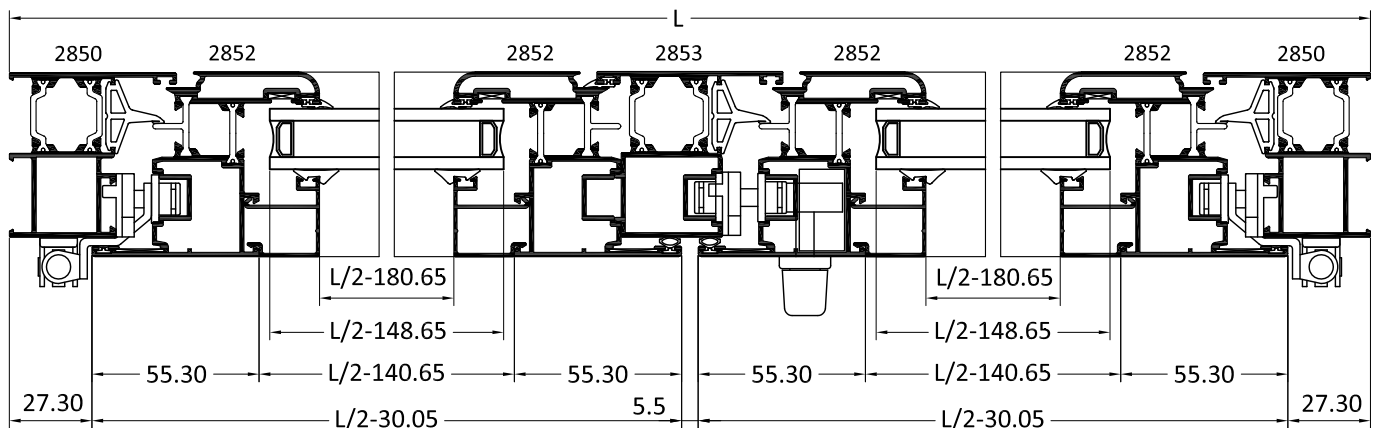
LISTA DE CORTE	PERFIL	DENOMINACIÓN	UDS	CORTE
	2850	Cerco	2	L
	2850	Cerco	2	H
	2852	Hoja curva	4	L/2-30.05
	2852	Hoja curva	4	H-54.6
	2853	Inversor recto	1	H-134.6
	(*)	Junquillo	4	L/2-148.65
	(*)	Junquillo	4	H-205.2

(*) Para la elección de junquillo consultar tabla de acristalamiento

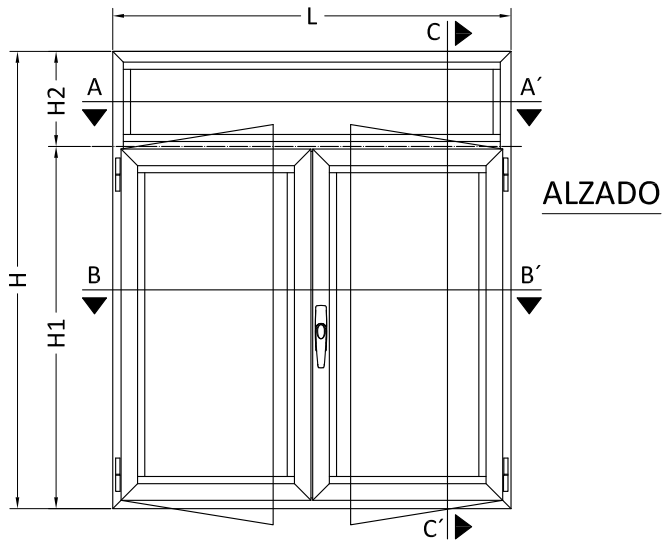
ACCESORIOS	REFERENCIA	DENOMINACIÓN	UDS	CORTE
	300266	Escuadra de bloqueo marco	4	
	300265	Escuadra de bloqueo hoja	8	
	300161	Escuadra alineamiento 16x1	8	
	300180	Escuadra alineamiento ext. hoja	8	
	300298	Juego tapas de inversor	1	
	300163	Tapa salida de agua	2	
	300292	Junta central	2 L-54 + 2 H-54 + 1 H-134	
	300399	Junta burbuja hoja	4 L/2-30 + 4 H-54	
300532	Junta acristalamiento exterior	4 L/2-165 + 4 H-185		
(**)	Junta acristalamiento interior	4 L/2-165 + 4 H-185		

(**) Para la elección de la junta de acristalamiento interior consultar hoja de acristalamiento

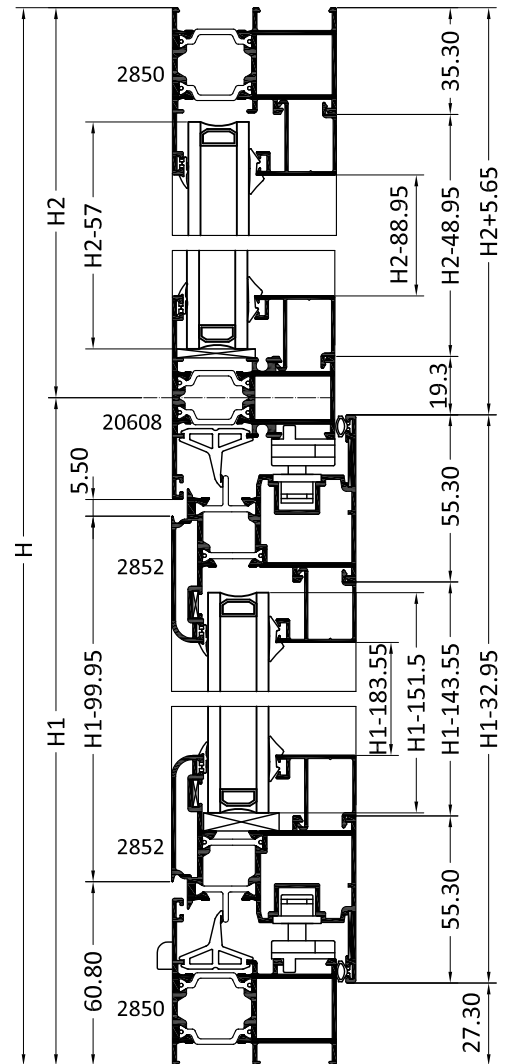
SECCIÓN HORIZONTAL A-A'



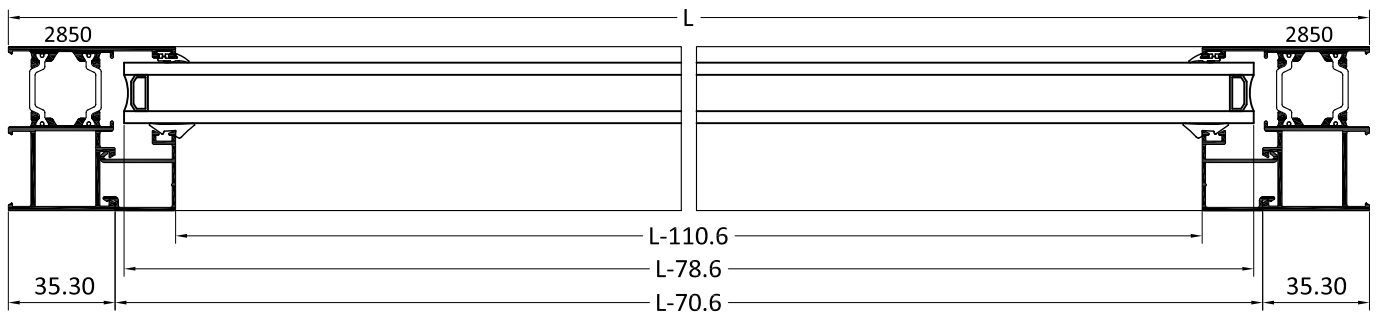
7. LISTA DE CORTE - VENTANA DE DOS HOJAS CON FIJO SUPERIOR



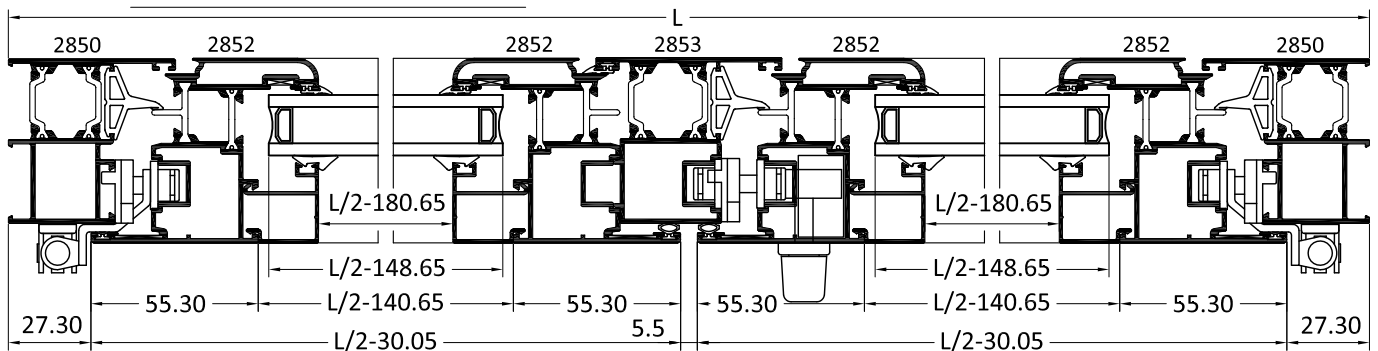
SECCIÓN VERTICAL C-C'



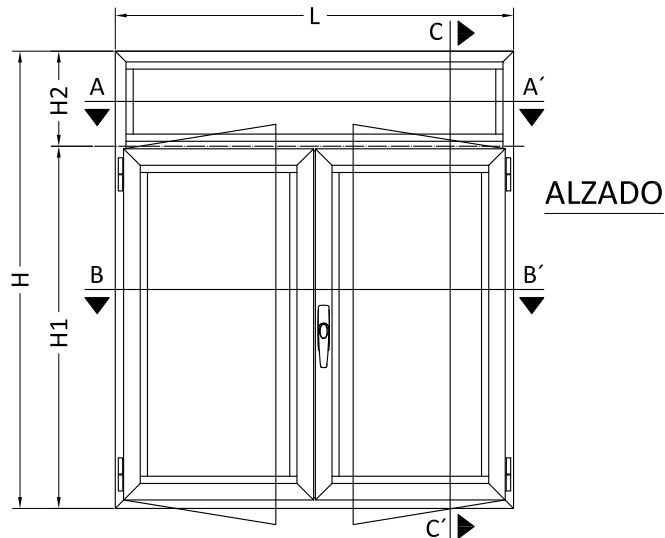
SECCIÓN HORIZONTAL A-A'



SECCIÓN HORIZONTAL B-B'



7. LISTA DE CORTE - VENTANA DE DOS HOJAS CON FIJO SUPERIOR



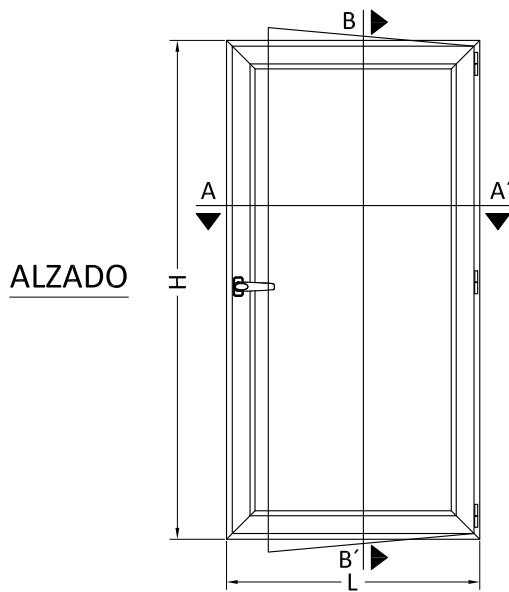
LISTA DE CORTE	PERFIL	DENOMINACIÓN	UDS	CORTE
	2850	Cerco	2	L
	2850	Cerco	2	H
	20608	Travesaño 67	1	L-70.6
	2852	Hoja curva	4	L/2-30.05
	2852	Hoja curva	4	H1-32.95
	2853	Inversor recto	1	H1-112.95
	(*)	Junquillo hoja	4	L/2-140.65
	(*)	Junquillo hoja	4	H1-183.55
	(*)	Junquillo fijo	2	L-70.6
(*)	Junquillo fijo	2	H2-88.95	

(*) Para la elección de junquillo consultar tabla de acristalamiento

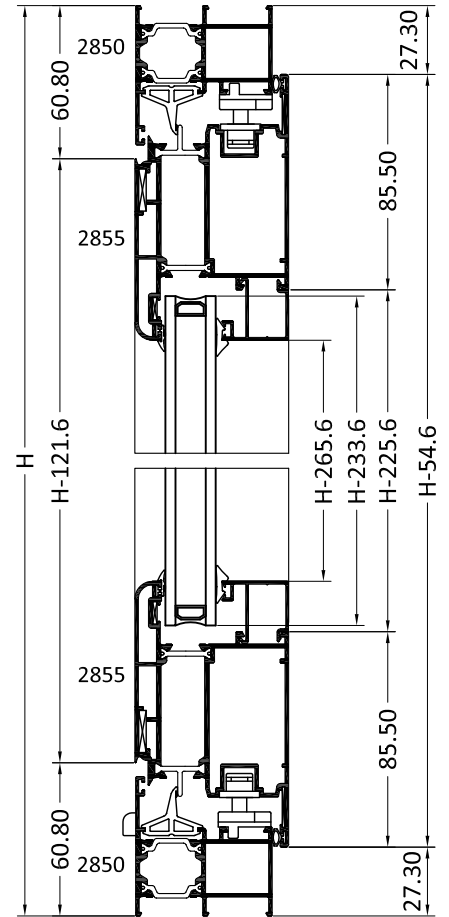
ACCESORIOS	REFERENCIA	DENOMINACIÓN	UDS	CORTE
	300266	Escuadra de bloqueo marco	4	
	300265	Escuadra de bloqueo hoja	8	
	300440	Unión de T	2	
	300161	Escuadra alineamiento 16x1	8	
	300180	Escuadra alineamiento ext. hoja	8	
	300298	Juego tapas de inversor	4	
	300163	Tapa salida de agua	2	
	300292	Junta central	2	L-54 + 2 H-54 + 1 H1-99
	300399	Junta burbuja hoja	4	L/2-30 + 4 H1-33
	300532	Junta acristalamiento exterior	4	L-95 + 4 H-94
(**)	Junta acristalamiento interior	4	L-95 + 4 H-94	

(**) Para la elección de la junta de acristalamiento interior consultar hoja de acristalamiento

7. LISTA DE CORTE - BALCONERA DE UNA HOJA APERTURA INTERIOR



SECCIÓN VERTICAL B-B'



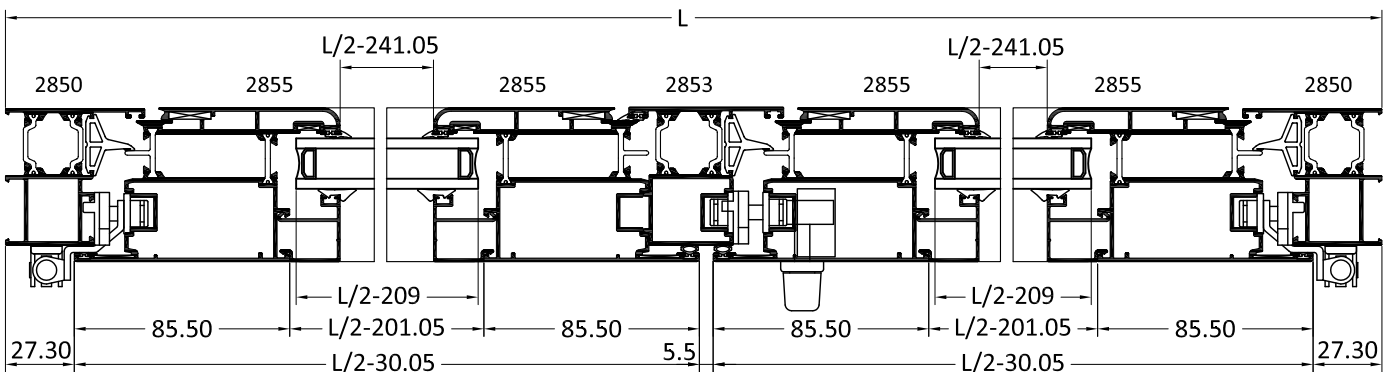
LISTA DE CORTE	PERFIL	DENOMINACIÓN	UDS	CORTE
	2850	Marco	2	L
	2850	Marco	2	H
	2855	Hoja curva de puerta	2	L-54.6
	2855	Hoja curva de puerta	2	H-54.6
	(*)	Junquillo hoja	2	L-225.6
	(*)	Junquillo hoja	2	H-265.6

(*) Para la elección de junquillo consultar tabla de acristalamiento

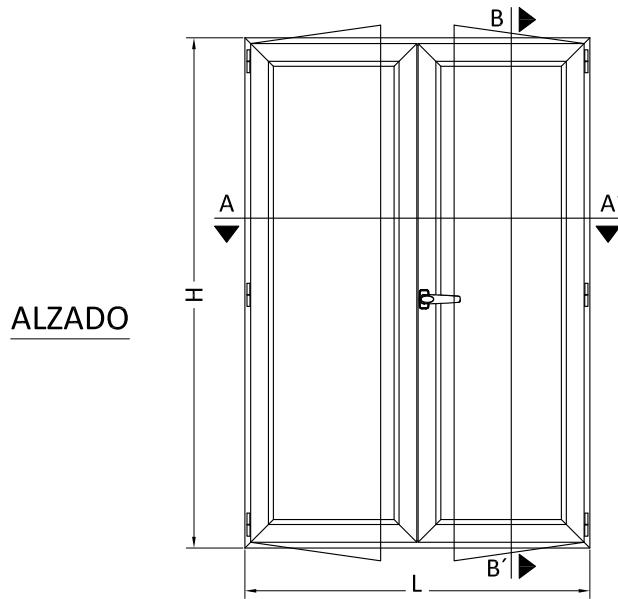
ACCESORIOS	REFERENCIA	DENOMINACIÓN	UDS	CORTE
	300266	Escuadra de bloqueo marco	4	
	300960	Escuadra de bloqueo puerta	4	
	300161	Escuadra alineamiento 16x1	4	
	300003	Escuadra alineamiento ext. hoja	4	
	300180	Escuadra alineamiento ext. hoja	4	
	300163	Tapa salida de agua	2	
	300292	Junta central	2 L-54 + 2 H-54	
	300399	Junta burbuja hoja	2 L-54 + 2 H-54	
	300532	Junta acristalamiento exterior	2 L-250 + 2 H-250	
(**)	Junta acristalamiento interior	2 L-250 + 2 H-250		

(**) Para la elección de la junta de acristalamiento interior consultar hoja de acristalamiento

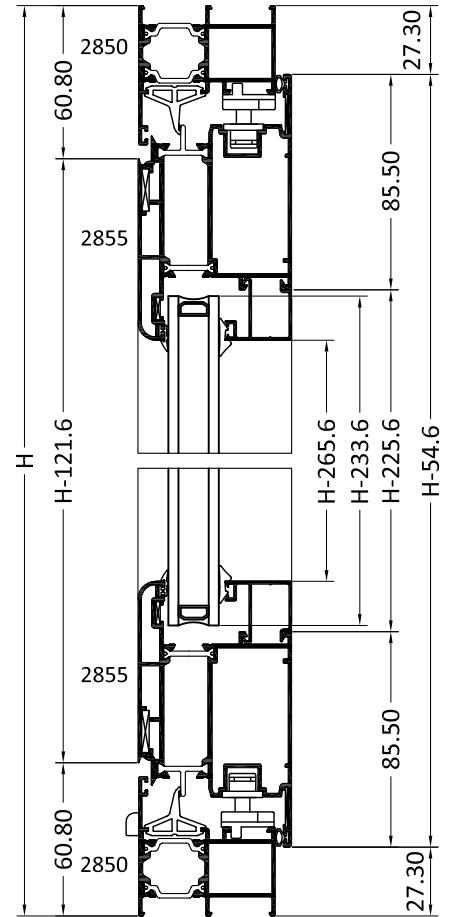
SECCIÓN HORIZONTAL A-A'



7. LISTA DE CORTE - BALCONERA DE DOS HOJAS APERTURA INTERIOR



SECCIÓN VERTICAL B-B'



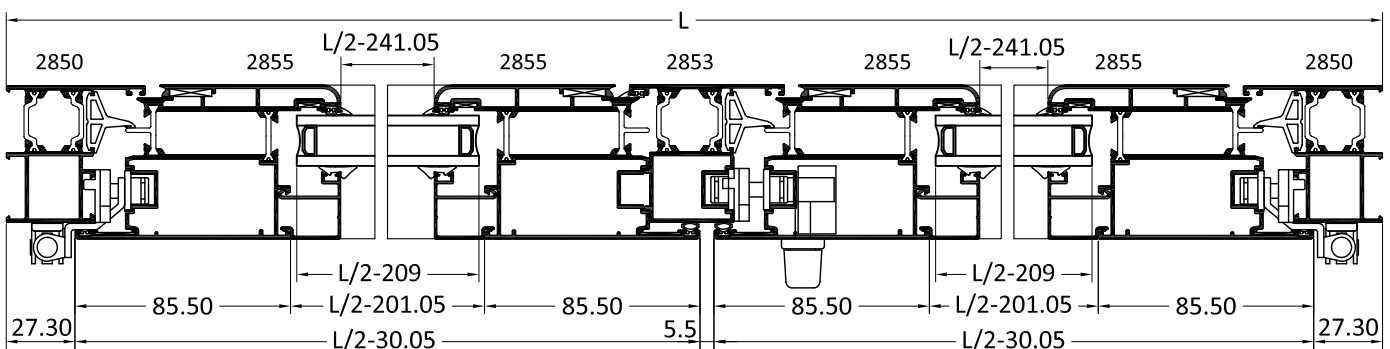
LISTA DE CORTE	PERFIL	DENOMINACIÓN	UDS	CORTE
	2800	Cerco	2	L
	2800	Cerco	2	H
	2805	Hoja curva de puerta	4	L/2-30.05
	2805	Hoja curva de puerta	4	H-54.6
	2803	Inversor recto	1	H-121.6
	(*)	Junquillo	4	L/2-201.05
	(*)	Junquillo	4	H-265.6

(*) Para la elección de junquillo consultar tabla de acristalamiento

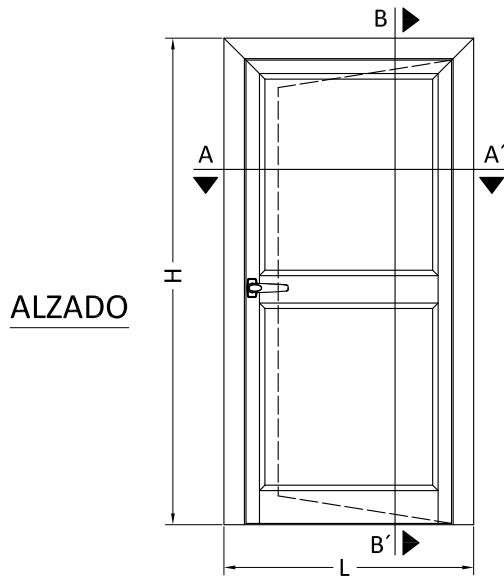
ACCESORIOS	REFERENCIA	DENOMINACIÓN	UDS	CORTE
	300266	Escuadra de bloqueo marco	4	
	300960	Escuadra de bloqueo puerta	8	
	300161	Escuadra alineamiento 16x1	8	
	300003	Escuadra alineamiento ext. hoja	8	
	300180	Escuadra alineamiento ext. hoja	8	
	300298	Juego tapas de inversor	1	
	300163	Tapa salida de agua	2	
	300292	Junta central	2 L-54 + 2 L-54 + 1 H-121.6	
	300399	Junta burbuja hoja	4 L/2-30 + 4 H-54	
300532	Junta acristalamiento exterior	4 L/2-226 + 4 H-250		
(**)	Junta acristalamiento interior	4 L/2-226 + 4 H-250		

(**) Para la elección de la junta de acristalamiento interior consultar hoja de acristalamiento

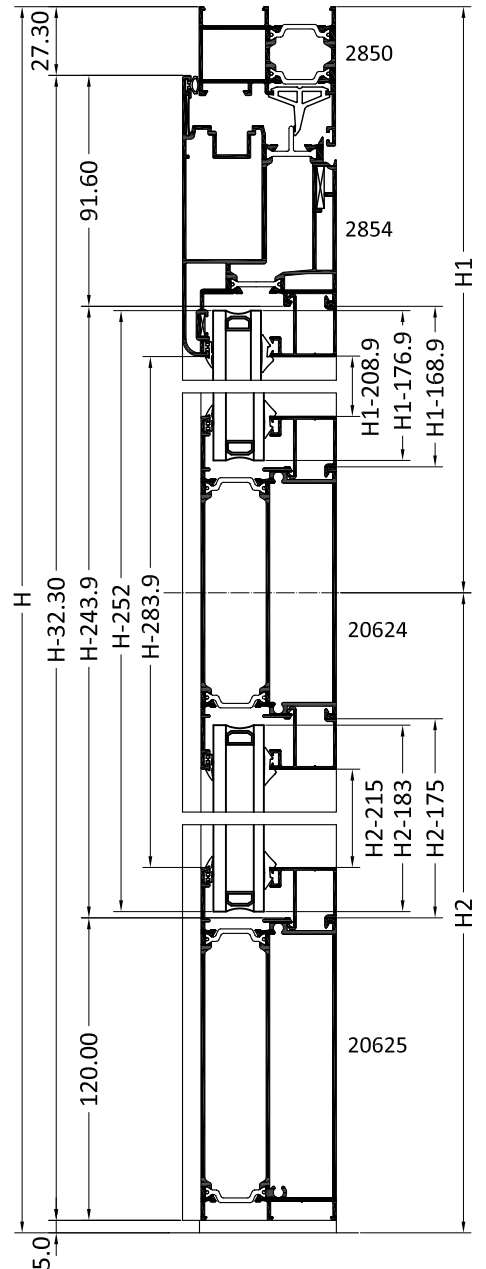
SECCIÓN HORIZONTAL A-A'



7. LISTA DE CORTE - PUERTA DE UNA HOJA APERTURA EXTERIOR



SECCIÓN VERTICAL B-B'



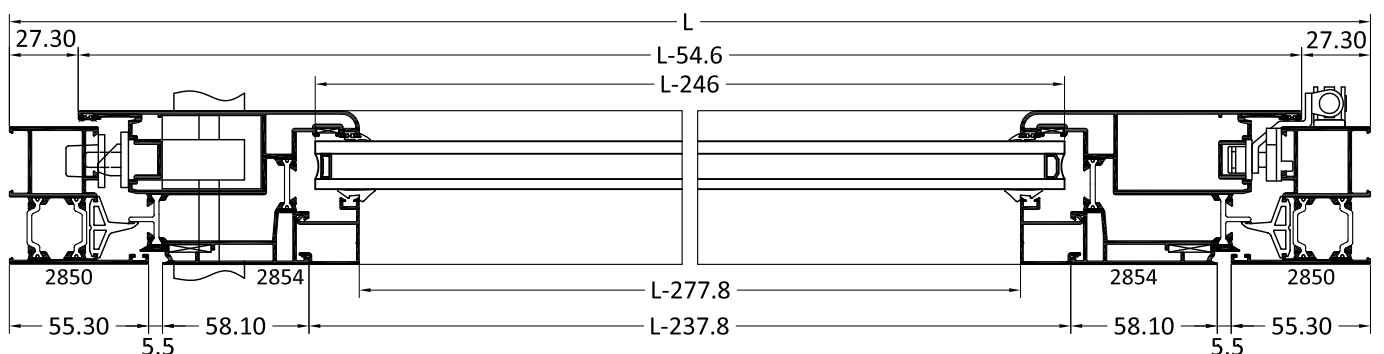
LISTA DE CORTE	PERFIL	DENOMINACIÓN	UDS	CORTE
	2800	Cerco	1	L
	2800	Cerco	2	H
	2804	Hoja curva puerta apertura exterior	1	L-54.6
	2804	Hoja curva puerta apertura exterior	2	H-32.3
	3843	Travesaño 140	1	L-237.8
	3844	Zócalo 140	1	L-237.8
	(*)	Junquillo horizontal	4	L-237.8
	(*)	Junquillo vertical H1	2	H1-208.9
(*)	Junquillo vertical H2	2	H2-215	

(*) Para la elección de junquillo consultar tabla de acristalamiento

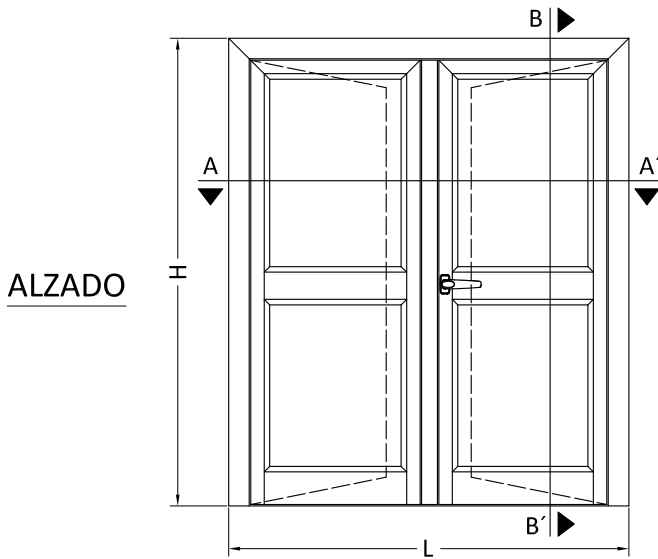
ACCESORIOS	REFERENCIA	DENOMINACIÓN	UDS	
	300265	Escuadra de bloqueo marco	2	
	300960	Escuadra de bloqueo puerta	2	
	300161	Escuadra alineamiento 16x1	2	
	300003	Escuadra alineamiento ext. hoja	2	
	300180	Escuadra alineamiento ext. hoja	2	
	300292	Junta central	1 L-54 + 2 H-54	
	300399	Junta burbuja hoja	1 L-54 + 2 H-54	
	300532	Junta acristalamiento exterior	4 L-260 + 2 H-265	
(**)	Junta acristalamiento interior	4 L-260 + 2 H-265		

(**) Para la elección de la junta de acristalamiento interior consultar hoja de acristalamiento

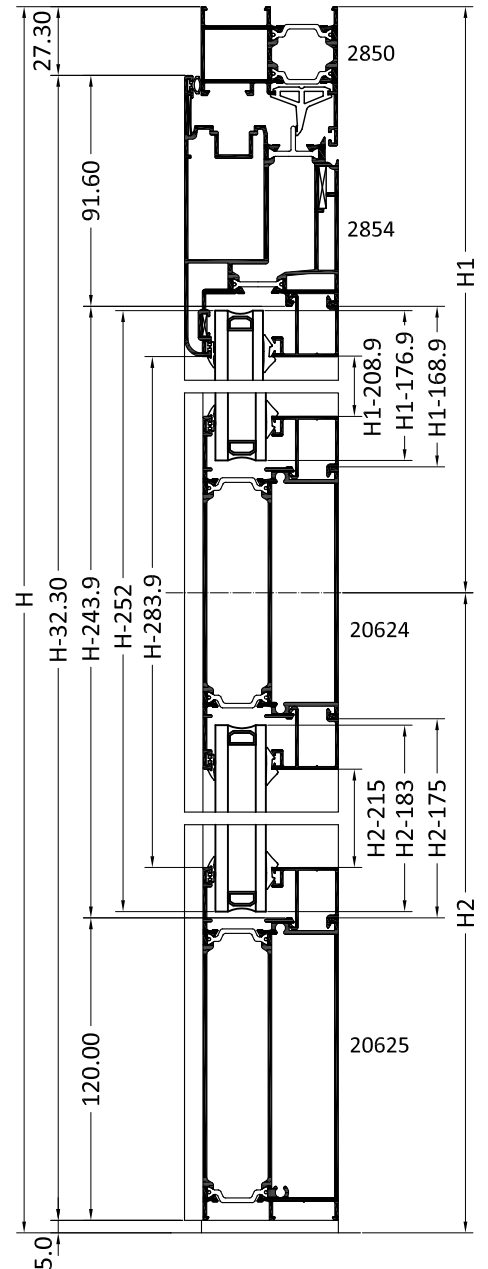
SECCIÓN HORIZONTAL A-A'



7. LISTA DE CORTE - PUERTAS DE DOS HOJAS APERTURA EXTERIOR



SECCIÓN VERTICAL B-B'



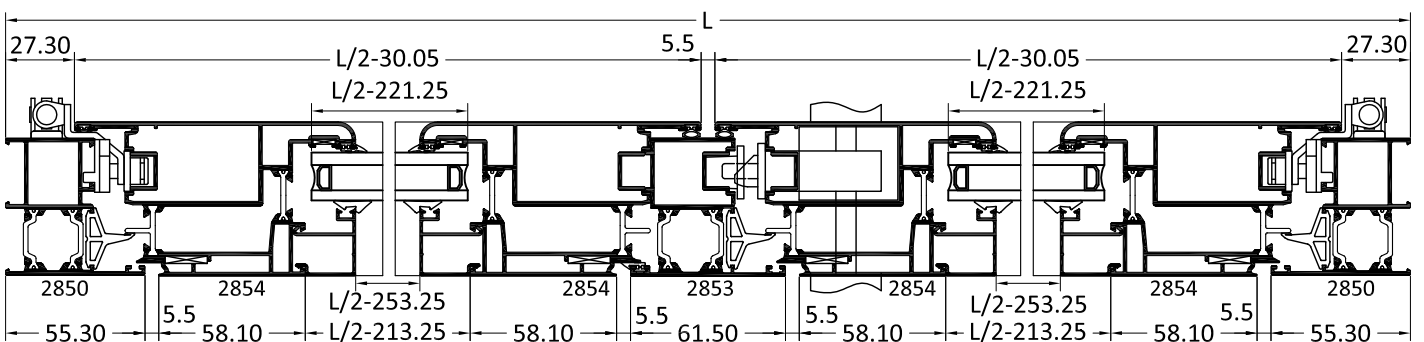
PERFIL	DENOMINACIÓN	UDS	CORTE
2800	Cerco	1	L
2800	Cerco	2	H
2804	Hoja curva puerta apertura exterior	2	L/2-30.05
2804	Hoja curva puerta apertura exterior	4	H-32.3
3809	Inversor recto	1	H-65.8
3843	Travesaño 140	2	L/2-213.25
3844	Zócalo 140	2	L/2-213.25
(*)	Junquillo horizontal	8	L/2-213.25
(*)	Junquillo vertical H1	4	H1-208.9
(*)	Junquillo vertical H2	4	H2-215

(*) Para la elección de junquillo consultar tabla de acristalamiento

REFERENCIA	DENOMINACIÓN	UDS
300265	Escuadra de bloqueo marco	2
300960	Escuadra de bloqueo puerta	4
300161	Escuadra alineamiento 16x1	4
300003	Escuadra alineamiento ext. hoja	4
300180	Escuadra alineamiento ext. hoja	4
300298	Juego tapas de inversor	1
300292	Junta central	2 L-54 + 2 L-54 + 1 H-66
300399	Junta burbuja hoja	2 L/2-30 + 4 H-32
300532	Junta acristalamiento exterior	4 L-276 + 4 H-265
(**)	Junta acristalamiento interior	4 L-276 + 4 H-265

(**) Para la elección de la junta de acristalamiento interior consultar hoja de acristalamiento

SECCIÓN HORIZONTAL A-A'



EXTRUSIONES DE TOLEDO, S.A. se reserva el derecho de modificar o eliminar cualquiera de sus perfiles, accesorios o juntas del sistema sin previo aviso.

EXTRUSIONES DE TOLEDO, S.A. no se hace responsable de las posibles erratas tipográficas de este catálogo y recomienda al cliente que, antes de realizar cualquier pedido, verifique que las referencias aparecidas en el mismo son las correctas.

Las medidas de corte están expresadas en milímetros y se recomienda comprobar antes de cortar por primera vez.